

Especificaciones técnicas	LM800	LP800	LP800 (base DIN)
Tensión de alimentación:	12-24V	12-24V	12-24V
Temperatura de uso:	-20°C a +50°C	-20°C a +50°C	-20°C a +50°C
Intensidad consumida (media):	1 A (azul y rojo) 0,6 A (ámbar)	1 A (azul y rojo) 0,6 A (ámbar)	1 A (azul y rojo) 0,6 A (ámbar)
Colores de LEDs:	Azul, rojo y ámbar	Azul, rojo y ámbar	Azul, rojo y ámbar
Colores de lentes:	Azul, ámbar o roja	Azul, ámbar, roja o cristal	Azul, ámbar, roja o cristal
Dimensiones:	140 mm (diámetro - lente) 164 mm (diámetro - base) 120 mm (altura)	140 mm (diámetro - lente) 164 mm (diámetro - base) 95 mm (altura)	140 mm (diámetro - lente) 164 mm (diámetro - base) 109 mm (altura)
Peso:	1200 gr (1 nivel) 1300 gr (2 niveles)	590 gr (1 nivel) 700 gr (2 niveles)	590 gr (1 nivel) + 270 gr 700 gr (2 niveles) + 270 gr

Serie LP/LM800 SOLARIS

Luces de aviso

CÓMO HACER SU PEDIDO

1. Seleccione la referencia de la lista siguiente:

LM800 Solaris Fijación magnética (*)

- R65** 2003039 (1) nivel, 2 modos de intermitencia, luz ámbar, lente ámbar, fijación magnética y conector mechero, bitensión. Homologado UN R65 Clase 1 (modo flash).
- R65** 2003040 (1) nivel, 2 modos de intermitencia, luz azul, lente azul, fijación magnética y conector mechero, bitensión. Homologado UN R65 Clase 1 (modo flash).
- 2003041 (1) nivel, 2 modos de intermitencia, luz roja, lente roja, fijación magnética y conector mechero, bitensión.
- R65** 2003043 (2) niveles, 2 modos de intermitencia, luz ámbar, lente ámbar, función día/noche, fijación magnética, y conector mechero, bitensión. Homologado UN R65 Clase 2 (modo flash).
- R65** 2003044 (2) niveles, 2 modos de intermitencia, luz azul, lente azul, función día/noche, fijación magnética y conector mechero, bitensión. Homologado UN R65 Clase 2 (modo flash).
- 2003042 (2) niveles, 2 modos de intermitencia, luz roja, lente roja, fijación magnética y conector mechero, bitensión.

(*) Velocidad máxima para modelo de fijación magnética en el techo del vehículo de 200Km/h.

LP800 Solaris Fijación permanente

- R65** 2003034 (1) nivel, 8 modos de intermitencia, luz ámbar, lente ámbar, función día/noche, fijación permanente, bitensión. Homologado UN R65 Clase 1 (modo flash).
- R65** 2003026 (1) nivel, 8 modos de intermitencia, luz azul, lente azul, función día/noche, fijación permanente, bitensión. Homologado UN R65 Clase 1 (modo flash).
- 2003035 (1) nivel, 8 modos de intermitencia, luz roja, lente roja, función día/noche, fijación permanente, bitensión.
- R65** 2003036 (2) niveles, 8 modos de intermitencia, luz ámbar, lente ámbar, función día/noche, fijación permanente, bitensión. Homologado UN R65 Clase 2 (modo flash).
- 2003038 (2) niveles, luz azul-ámbar, lente cristal, fijación permanente, bitensión. Homologado UN R65 Clase 1 (modo flash).
- R65** 2003027 (2) niveles, 8 modos de intermitencia, luz azul, lente azul, función día/noche, fijación permanente, bitensión. Homologado UN R65 Clase 2 (modo flash) y Clase 1 (modo rotativo).
- 2003037 (2) niveles, 8 modos de intermitencia, luz roja, lente roja, función día/noche, fijación permanente, bitensión.





LP800 Solaris Base DIN

8232795 BD-LP800 Base DIN para LP800



Serie LP/LM800 SOLARIS

Federal Signal Vama presenta la nueva serie de luces de aviso LP/LM800 Solaris, con la exclusiva tecnología Solaris, actuando de manera eficiente como luces prioritarias en vehículos de emergencia, pudiéndose montar con: fijación permanente o fijación DIN (modelos LP) y amovible mediante unos potentes imanes y ventosas (modelos LM). Otras características:

-  **DISTRIBUCIÓN LUMINOSA DE 360°.** La tecnología Solaris y el especial grabado de su lente permiten maximizar la distribución del haz lumínico en los 360° que rodean el vehículo, evitando la aparición de cualquier tipo de sombras.
-  **SOLUCIONES PARA CUALQUIER NECESIDAD.** Posibilidad de 1 o 2 niveles de luz mediante coronas de 15 LEDs Solaris de color azul, ámbar y rojo; posibilidad de fijación magnética para vehículos camuflados o permanente para vehículos de emergencia.
-  **ALTA RESISTENCIA.** Lentes de policarbonato resistentes a impactos, y bases de poliamida con fibra de vidrio de larga duración. Con grado de protección de estanqueidad IPX9K.
-  **SINCRONIZABLE.** Versión LP800 de fijación permanente sincronizable con otras luces prioritarias de Federal Signal Vama (LP400).

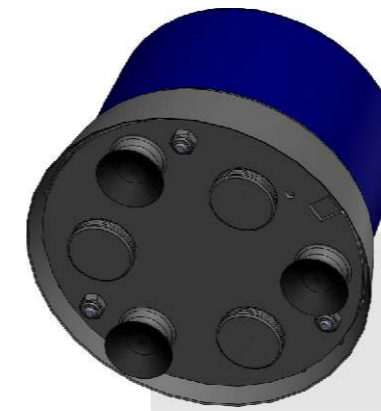
Homologaciones

Luces prioritarias azul y ámbar homologadas según el Reglamento Europeo R65. Todos los modelos cumplen con la Directiva de Compatibilidad Electromagnética 2004/104. Con grado de protección IPX9K.

Colores disponibles:



El LP/LM800 se adapta fácilmente a las distintas necesidades de cada vehículo.



LM800

Luz prioritaria fijación magnética.

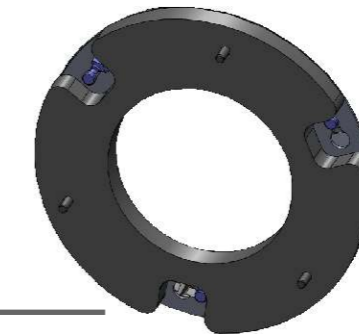
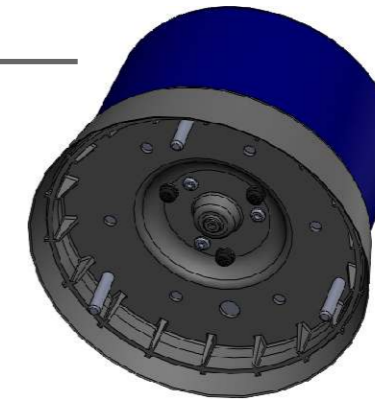
El modelo de fijación magnética LM800 dispone de un cableado espiral de alimentación con conector mechero "Plug & Play", para un rápido uso en situaciones de emergencia.

Dispone de 3 imanes con protección de silicona anti ralladuras y 3 ventosas para una perfecta estabilidad.

LP800

Luz prioritaria fijación permanente.

Dispone de tres tornillos y 3 tuercas para una rápida y robusta instalación. (Diseño B1 según DIN 14620).



BD-LP800 base DIN para LP800.

El kit opcional de fijación DIN incorpora todos los elementos necesarios para adaptarlo al LP800 estándar y ha sido especialmente diseñada para facilitar la incorporación de este producto en las líneas de montaje en serie. Este tipo de montaje permite la colocación de las luces desde el exterior, lo cual facilita tanto la instalación como el posterior mantenimiento. Dicha base incorpora un sistema de seguridad que garantiza la correcta sujeción del conjunto.



- Alta intensidad
- Bajo consumo
- Fácil instalación
- Modos de intermitencia seleccionables

Lente de policarbonato de alta resistencia a impactos directos.



Base de poliamida con fibra de vidrio de alta resistencia (incluido).

