

LUCES DE AVISO



ALTAS PRESTACIONES LARGA DURACIÓN

Federal Signal Vama presenta sus nuevas luces especiales de aviso estroboscópicas **LE-106CH** en sus versiones **LE-106CH/MAG** y **LE-106DCH** Bitensión, de altas prestaciones y larga duración.

La luz de aviso LE-106CH, utiliza como fuente de luz una lámpara de Xenon, y tiene un sistema de doble lente para realizar las funciones de dispersión de la luz, color y protección. En su interior hay una lente Fresnel que distribuye la luz.

La lente exterior, disponible en color azul, ámbar y rojo, protege la lente Fresnel y evita la entrada de agua en el interior. La lente lleva incorporado un disipador de calor metálico en la parte superior.

La versión LE-106 DCH ofrece las siguientes prestaciones adicionales: fallo de lámpara, baja intensidad y posibilidad de funcionamiento sincronizado (maestro/esclavo) de dos luces LE-106DCH. Además permite la opción de luz de crucero.

HOMOLOGACIONES

Las versiones de las luces LE-106CH y LE-106DCH, azul y ámbar, están homologadas según la Normativa Europea R-65 y la Directiva Europea de Compatibilidad Electromagnética 2004/104/CE.

ADVERTENCIA: Las funciones de baja intensidad y luz de crucero no están homologadas.

REFERENCIA RÁPIDA

CARACTERÍSTICAS

- Lámpara de Xenón.
- Fuente de alimentación incorporada Bitensión 12/ 24 V.
- Sistema de doble lente.
- Lentes disponibles en azul, ámbar y rojo.
- Versión LE-106DCH, con funciones: fallo de lámpara, baja intensidad y sincronizado. Además permite la opción de luz de crucero.
- LE-106CH y LE-106DCH fijación permanente.
- LE-106CH/MAG fijación magnética.
- Fácil mantenimiento.

HOMOLOGACIONES

- Las versiones de las luces LE-106CH y LE-106DCH, con lente azul y ámbar, están homologadas según el Reglamento Europeo R65, y la Directiva Europea de Compatibilidad Electromagnética 2004/104/CE.

ACCESORIOS OPCIONALES

- Kit luz de Crucero para LE-106DCH.
- **BD-106** Base Adaptación para montaje sobre tubo DIN según ISO 4148.



La solución ideal para vehículos de emergencia.

SERIE LE-106CH LUZ ESPECIAL DE AVISO ESTROBOSCÓPICA

FACIL MANTENIMIENTO

Para el mantenimiento de la luz, la lente exterior se desmonta de la base mediante un pequeño giro de la misma. Para extraer la lente Fresnel deben presionarse las lengüetas de la base hacia el exterior.

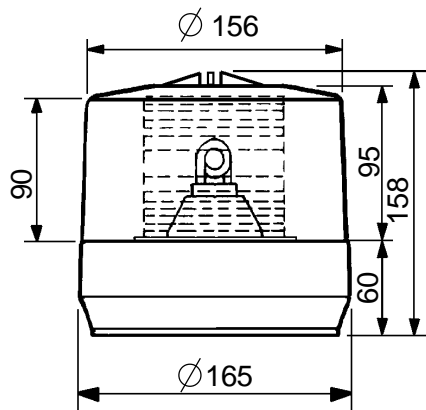
INSTALACIÓN

La luz se instala en la parte alta del vehículo de forma que la base quede paralela al suelo para que la luz se emita horizontalmente. La fijación permanente dispone de distintas posibilidades de montaje: *directamente sobre el techo del vehículo* o mediante *base deformable de adaptación con tornillos*.

También existe la posibilidad de *montaje en tubo segun ISO 4148*, en este caso deberá adquirirse separadamente la pieza Base de Adaptación **BD-106** (ref.8232386) que consiste en una base plana de poliamida reforzada, que se adapta a la parte inferior de la luz.

La versión LE-106CH/MAG dispone de fijación magnética mediante un conjunto de imanes y ventosas.

ESPECIFICACIONES		
Voltaje de alimentación	Bitensión 12/24 V	
Potencia	30W	
Intensidad (en alta intensidad)	3,5 A (12V) - 1,8 A (24V)	
Frecuencia destellos	120 destellos por minuto	
Intensidad efectiva (alta intensidad):	Ámbar	
	Azul	
125 cd	48 cd	
Lámpara de crucero:	12 V	10 W
	24 V	5 W
Temperatura de utilización	- 40÷+55 °C	
Dimensiones: Total	Ø 165 x 158 mm	
	Base	Ø 165 x 60 mm
Peso	1,2 Kg	



BD-106 Base de Adaptación (opcional)

COMO HACER SU PEDIDO

Seleccione la referencia de la lista siguiente:

REF.	MOD.	DESCRIPCIÓN
2002349	LE-106HE	Luz de emergencia estroboscópica doble lente, fijación permanente, azul, bitensión. Homologado UN R65
2002350	LE-106HE	Luz de emergencia estroboscópica doble lente, fijación permanente, ámbar, bitensión. Homologado UN R65
2002388	LE-106HE	Luz de emergencia estroboscópica doble lente, fijación permanente, rojo, bitensión
2002314	LE-106DCH	Luz de emergencia estroboscópica doble lente, detección fallo lámpara, funcionamiento sincro, fijación permanente, azul, bitensión. Homologado UN R65
2002319	LE-106DCH	Luz de emergencia estroboscópica doble lente, detección fallo lámpara, funcionamiento sincro, fijación permanente, ámbar, bitensión. Homologado UN R65
2002312	LE-106CH	Luz de emergencia estroboscópica doble lente, fijación permanente, azul, bitensión. Homologado UN R65
2002311	LE-106CH	Luz de emergencia estroboscópica doble lente, fijación permanente, ámbar, bitensión. Homologado UN R65
2002337	LE-106CH/MAG	Luz de emergencia estroboscópica doble lente, fijación magnética, azul, bitensión. Homologado UN R65
2002338	LE-106CH/MAG	Luz de emergencia estroboscópica doble lente, fijación magnética, rojo,

Accesorios de montaje

8232386	BD-106	Base tubo DIN 14620, LE-106
9133996	AI-106	Junta base adaptación, montaje en superficie inclinada (ángulo hasta 4°), LE-106DCH
8232387	BD-015	Base adaptación, montaje en tubo DIN ISO4148, LR-015 y LE-106HE
9133924	M-106	Junta base adaptación, LE-106DCH
9133981	M-106	Anillo base adaptación, montaje en superficie inclinada (ángulo hasta 4°), LE-106HE y LR-015
9133997	AD-015	Junta base adaptación, montaje en superficie inclinada (ángulo hasta 4°), LR-015 y LE-106HE
9133980	JB-015	Junta base adaptación, LR-015 y LE-106HE

FEDERAL SIGNAL VAMA
Public Safety Systems

Empresa Certificada ISO 9001:2000

FEDERAL SIGNAL VAMA, S.A

Dr. Ferrán, 7

08339 VILASSAR DE DALT
BARCELONA

Tel. 93 741 79 00

Fax 93 750 78 23

email: marketing@vama.es

Web : www.fedsigvama.com