



**LUZ DE LEDS DE ALTA EFICIENCIA  
CON FIJACIÓN PERMANENTE**

**HIGH-EFFICIENCY LED LIGHT  
WITH PERMANENT MOUNT**

# **LP400 Solaris**

**refs. 2003016 / 2003019 / 2003028 / 2003030**

**FEDERAL SIGNAL VAMA, S.A.**

C/Dr.Ferrán,7(08339)VILASSAR DE DALT - SPAIN

Tel: (34) 93.741.79.00

Telefax: (34) 93.753.03.62

WEB: [www.fedsigvama.com](http://www.fedsigvama.com)



## E Contenido

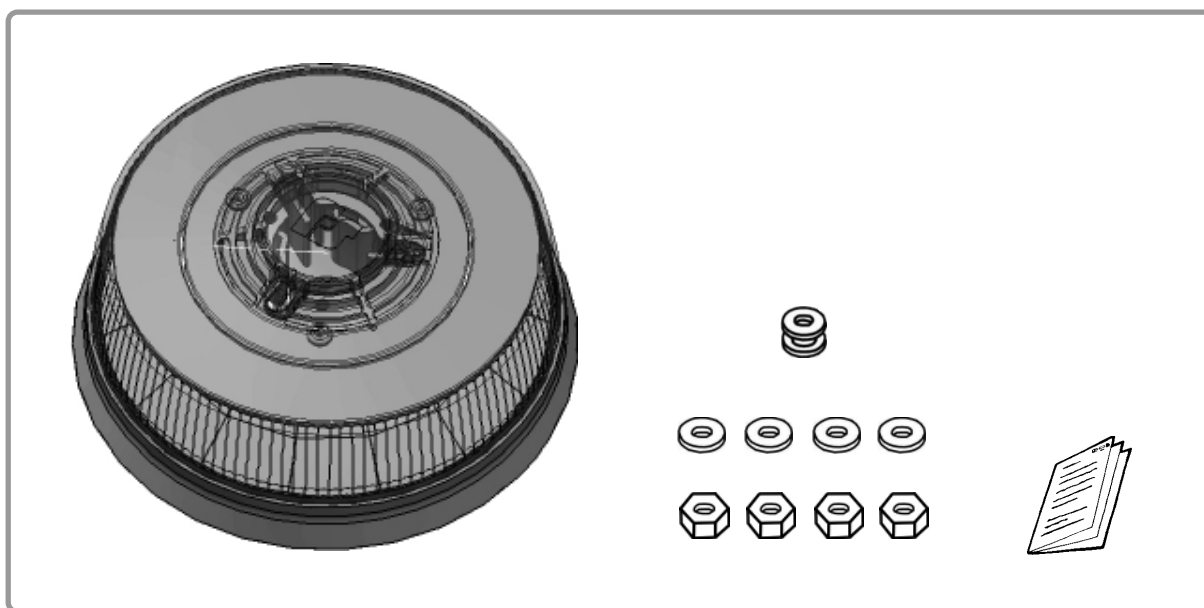
## GB Contents

### E LP400 Solaris

Luz de Leds de alta eficiencia, selector modo Intermitencia, fijación permanente, 10-30V  
azul ref.2003016 / ámbar ref.2003019 / ámbar-lente cristal ref.2003028 / rojo ref.2003030

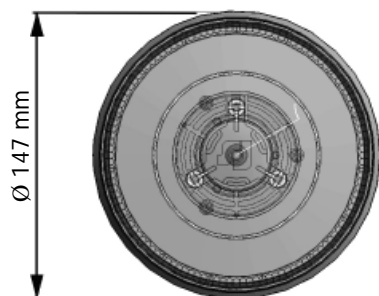
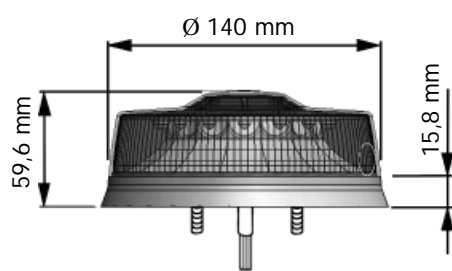
### GB LP400 Solaris

High-efficiency LED light, Flash pattern selector, permanent mount, 10-30V  
Blue ref.2003016 / Amber ref.2003019 / Amber-clear lens ref.2003028 / Red ref.2003030



## E Especificaciones

## GB Specifications



E Tensión de alimentación: 10-30Vcc  
Intensidad consumida: 1 A, azul/rojo, flash, 12V  
0,6 A, ámbar, flash, 12V  
Temperatura de uso: -20°C a 50°C  
Peso LP400: 0,395 kg

GB Voltage: 10-30Vcc  
Current consumption: 1 A, blue/red, flash, 12V  
0.6 A, amber, flash, 12V  
Operating temperature: -20°C to 50°C  
LP400 weight: 0.395 kg

E En los Productos de LEDs homologados, o no, por la Norma R-65 pueden aparecer diferencias de intensidad lumínica y/o tonalidad de color entre lotes de fabricación



GB In LED products approved, or no, by R-65 Regulation may appear differences of light intensity and/or color shade between production batches

E LP400 Solaris, fijación permanente

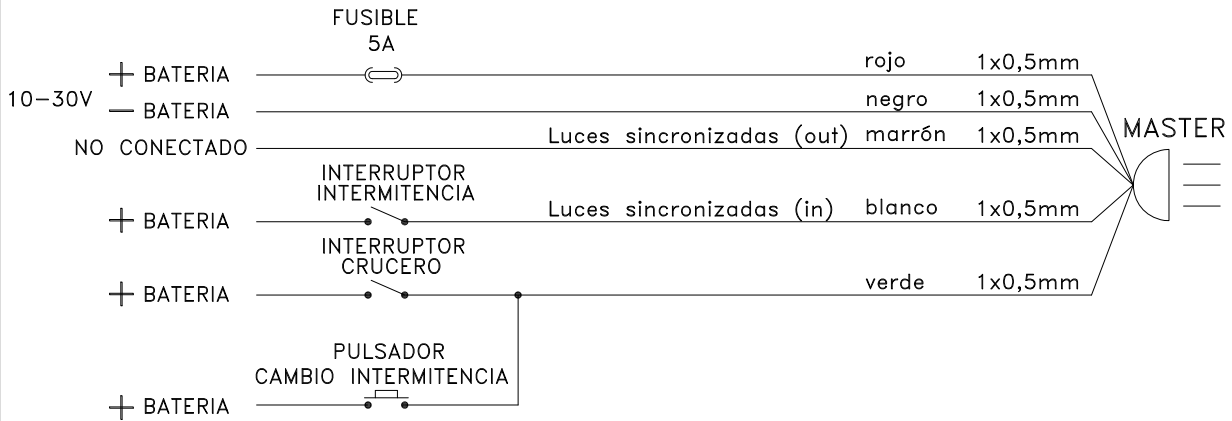
GB LP400 Solaris, permanent mount

ref. 2003016 / 2003019 / 2003028 / 2003030

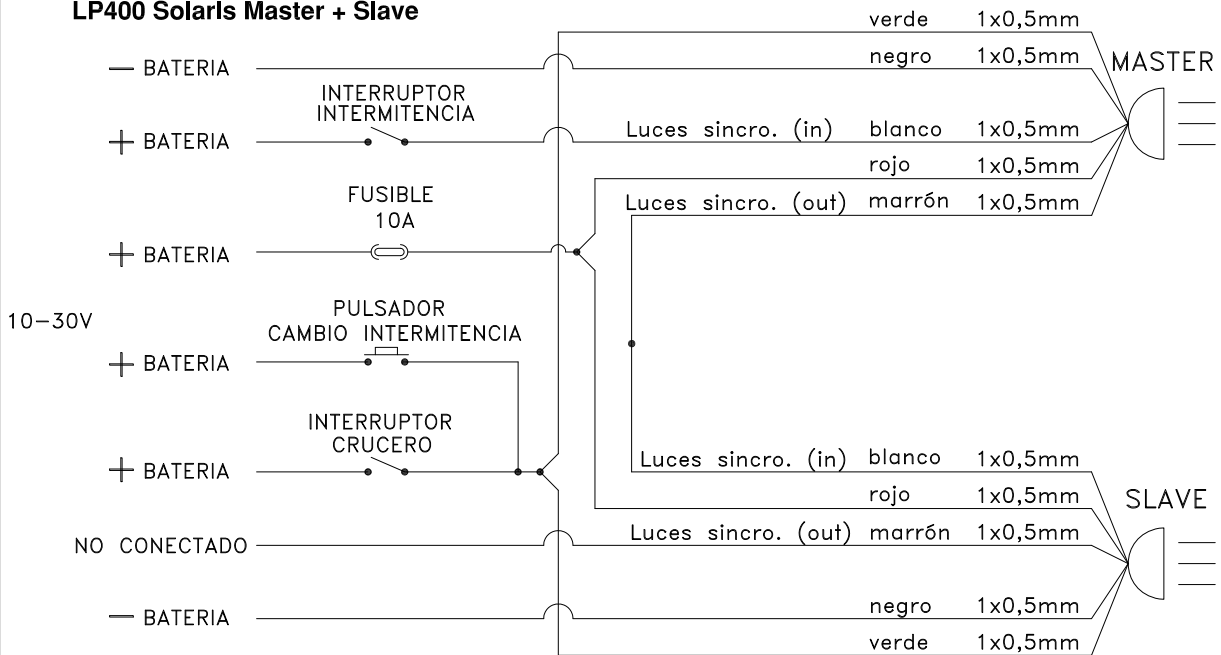
E BATERÍA, INTERRUPTORES, CABLEADO Y FUSIBLES NO INCLUIDOS.

GB BATTERY, SWITCHES, WIRING AND FUSES NOT INCLUDED.

LP400 Solaris Master



LP400 Solaris Master + Slave



E	GB	E	GB
azul	blue	luces sincronizadas (entrada)	synchronized lights (in)
batería	battery	luces sincronizadas (salida)	synchronized lights (out)
blanco	white	marrón	brown
cambio intermitencia	flash pattern change	master	master
crucero	cruise	pulsador	push-button
fusible	fuse	rojo	red
intermitencia	flash pattern	slave	slave
interruptor	switch	verde	verde

**(E) Modelos homologados R65**

**(GB) R65 approved models**

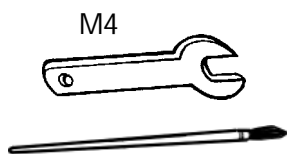
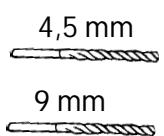
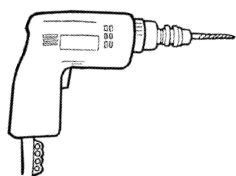
ref.	color / colour	tipo / type	R65 rotativo / rotating	R65 flash
2003016	azul / blue	1 nivel / level	Clase 1 / Class 1	Clase 1 / Class 1
2003019	ámbar / amber	1 nivel / level	no	Clase 1 / Class 1
2003028	ámbar / amber	1 nivel / level	no	Clase 1 / Class 1

**(E) Instalación**

**(GB) Installation**

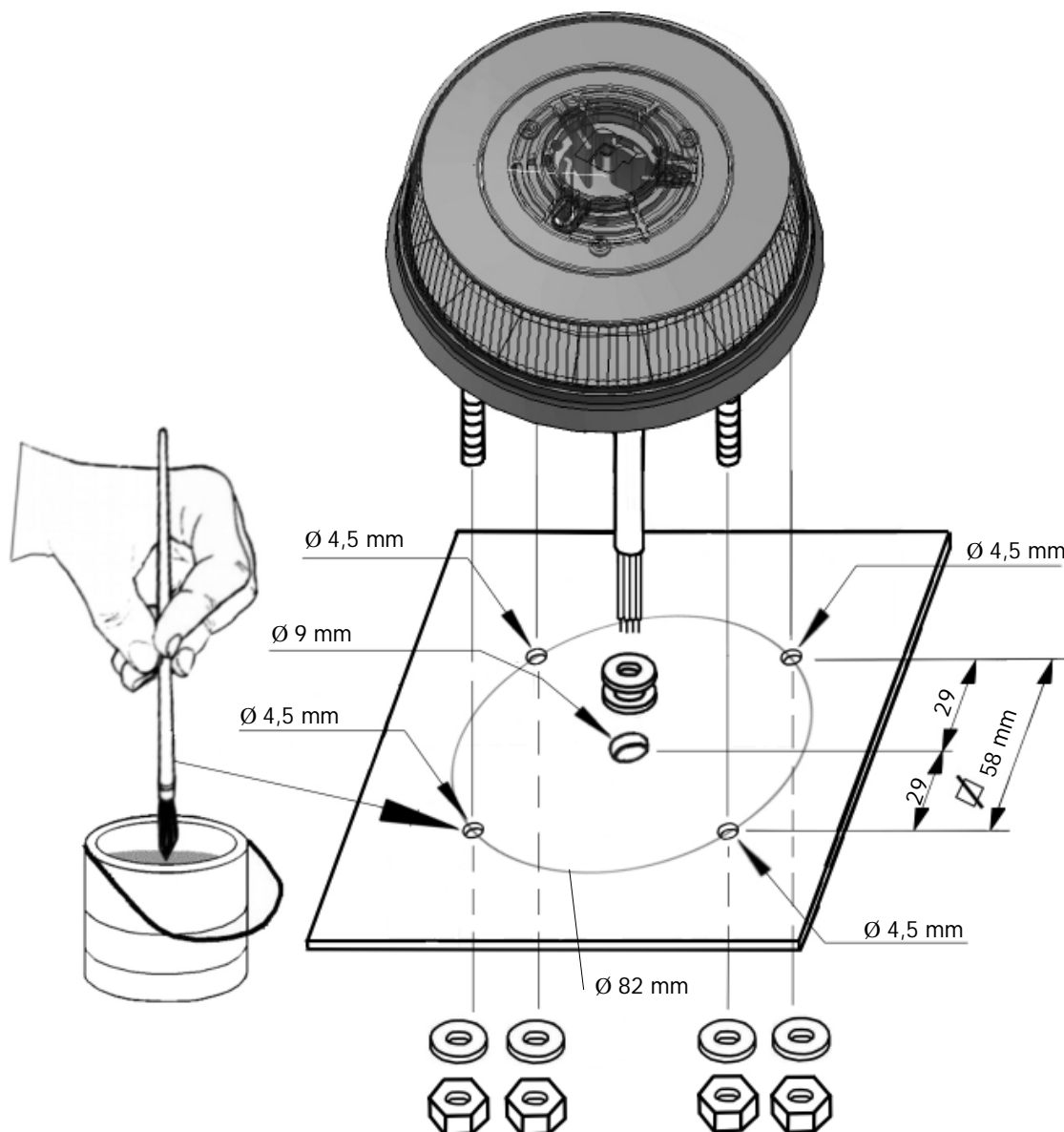
**(E) Material necesario (No suministrado)**

**(GB) Needed material (Not supplied)**



**(E) NITRATO DE ZINC**

**(GB) ZINC NITRATE**



1

E

Intermitencia OFF

Crucero OFF

Cambio Intermitencia OFF

GB

OFF Flash Pattern

OFF Cruise Light

OFF Flash Pattern Change

2

E LP400 Solaris desactivado (OFF)

GB Deactivated LP400 Solaris (OFF)



3

E

**INTERMITENCIA ON**

Crucero OFF

Cambio Intermitencia OFF

GB

**ON FLASH PATTERN**

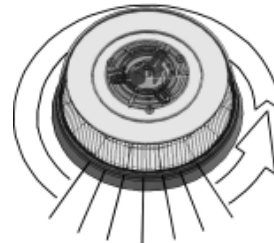
OFF Cruise Light

OFF Flash Pattern Change

4

E Luz activada intermitencia R65

GB R65 flash pattern activated light



5

Cambiar modo intermitencia (pulsar ON 1 segundo)  
Flash pattern change (push ON 1 second)

E

**INTERMITENCIA ON**

Crucero OFF

**Cambio Intermitencia ON-OFF**

GB

**ON FLASH PATTERN**

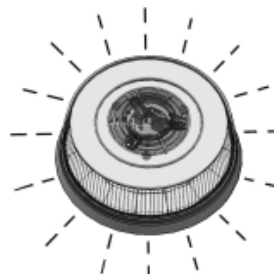
OFF Cruise Light

**ON-OFF Flash Pattern Change**

6

E Modo intermitencia cambiada (ON)

GB Changed flash pattern (ON)



7

E

Intermitencia ON o OFF

**CRUCERO ON**

Cambio Intermitencia OFF

GB

OFF or ON Flash Pattern

**ON CRUISE LIGHT**

OFF Flash Pattern Change

8

E Luz crucero encendida (ON)

GB Illuminated cruise light (ON)



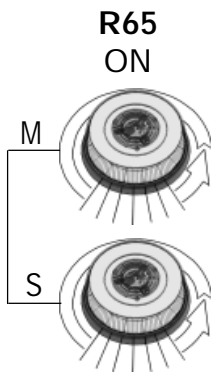
E CAMBIO MODO INTERMITENCIA

GB FLASH PATTERN CHANGE

1

E INTERMITENCIA ON

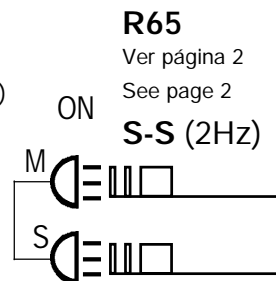
GB ON FLASH PATTERN



2

E Cambio Intermitencia (pulsar ON 1 segundo)

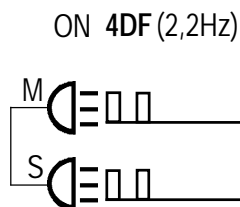
GB Flash Pattern Change (push ON 1 second)



3

E Cambio Intermitencia (pulsar ON 1 segundo)

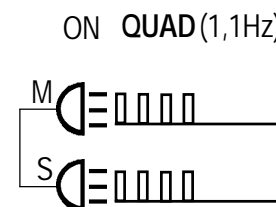
GB Flash Pattern Change (push ON 1 second)



4

E Cambio Intermitencia (pulsar ON 1 segundo)

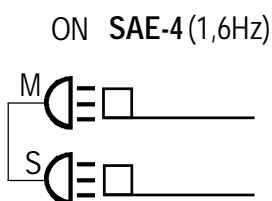
GB Flash Pattern Change (push ON 1 second)



5

E Cambio Intermitencia (pulsar ON 1 segundo)

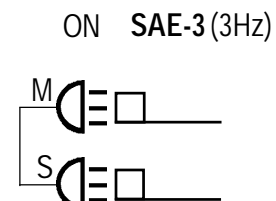
GB Flash Pattern Change (push ON 1 second)



6

E Cambio Intermitencia (pulsar ON 1 segundo)

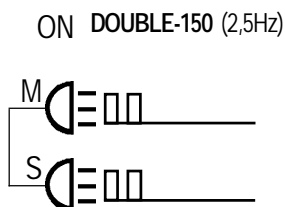
GB Flash Pattern Change (push ON 1 second)



7

E Cambio Intermitencia (pulsar ON 1 segundo)

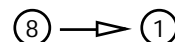
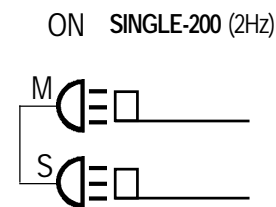
GB Flash Pattern Change (push ON 1 second)



8

E Cambio Intermitencia (pulsar ON 1 segundo)

GB Flash Pattern Change (push ON 1 second)

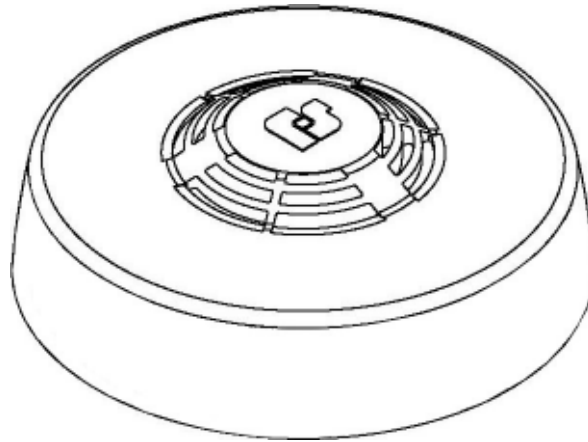


1x  
ref. 9151517-08TPREC  
azul/blue ref.2003016

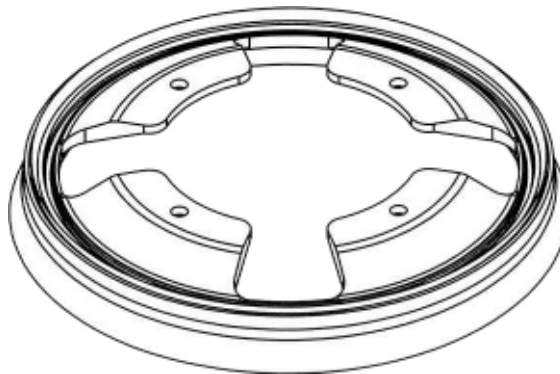
1x  
ref. 9151517-10TPREC  
ámbar/amber ref.2003019

1x  
ref. 9151517-09TPREC  
ámbar/amber ref.2003028

1x 9151517-05REC  
rojo/red ref.2003030



1x  
ref. # 9151759



1x  
ref. # 9015061



4x  
ref. # 9027153



4x  
ref. # 9027670





## MENSAJE DE SEGURIDAD PARA EL INSTALADOR

La vida de las personas depende de una instalación adecuada y segura de nuestros productos. Es importante que Vd. lea, comprenda y siga atentamente todas las instrucciones que se acompañan a este producto y sus productos complementarios. Además, a continuación le relacionamos una serie de instrucciones de seguridad y precauciones importantes que Vd. debería observar:

- Para instalar adecuadamente este equipo: Vd. debe tener un buen conocimiento de electricidad del automóvil, además de formación en la instalación y utilización de equipos de Seguridad.
- Cuando proceda a taladrar la estructura o chapa del vehículo, asegúrese de que ambos lados de la superficie se encuentran libres de cualquier elemento que pudiera resultar dañado. Limpie los agujeros realizados de cualquier resto de material que haya podido quedar. Para prevenir cortocircuitos, se aconseja usar pasacables aislantes en los agujeros por donde pase el cable.
- Luz / sonido es un dispositivo por el que circula una intensidad alta de corriente. Para que pueda funcionar adecuadamente, debe instalarse una conexión separada a masa. En el caso de que sea posible, aconsejamos conectarlo al terminal negativo de la batería. Como mínimo debería fijarse a un elemento metálico sólido o a una parte del chasis, que proporcionen un paso a masa efectivo cuando el equipo sea utilizado.
- Se producen voltajes altos dentro de los modelos equipados con luces estroboscópicas durante y después de su funcionamiento. Asegúrese de que la fuente de alimentación se encuentra desconectada y espere al menos DIEZ MINUTOS antes de desmontar la lente de la luz.
- Disponga los equipos de modo que el VEHÍCULO y los CONTROLES puedan ser manejados con seguridad bajo cualquier condición de conducción.
- Vd. debería revisar frecuentemente los equipos para asegurar que funcionan adecuadamente y que se encuentran convenientemente fijados al vehículo.
- Conserve estas instrucciones en un lugar seguro y remítase a ellas cuando efectúe operaciones de mantenimiento o reinstale el producto.

El no cumplimiento de estas normas de precaución puede dar como resultado daños a la propiedad, lesiones graves o muerte tanto para Vd. como para otras personas.



## SAFETY MESSAGE TO INSTALLERS

People's lives depend on your safe installation of our products. It is important to read, understand and follow all instructions shipped with this product and the related add-on products. In addition, listed below are some other important safety instructions and precautions you should follow:

- To properly install this product: you must have a good understanding of automotive electrical procedures and systems, along with proficiency in the installation and use of safety warning equipment.
- When drilling into a vehicle structure, be sure that both sides of the surface are clear of anything that could be damaged. Remove all burrs from drilled holes. To prevent electrical shorts, grommet all drilled holes through which wiring passes.
- A light / sound system is a high current device. In order for it to function properly, a separate ground connection must be made. If practical, it should be connected to the negative battery terminal. At a minimum, it may be attached to a solid metal body or chassis part that will provide an effective ground path as long as the equipment is to be used.
- High voltages are present inside the strobe light equipped models during and after operation. Ensure that power is disconnected and wait at least ten minutes before removing the dome.
- Locate the equipment so the VEHICLE and CONTROLS can be operated safely under all driving conditions.
- You should frequently inspect the equipment to ensure that it is operating properly and that it is securely attached to the vehicle.
- File these instructions in a safe place and refer to them when maintaining and reinstalling the product. Failure to follow all safety precautions and instructions may result in property damage, serious injury, or death to you or to others.





## LIMPIEZA LENTES

### Partes plásticas de policarbonato y ABS

Con el objetivo de preservar y mantener la vida útil de las partes plásticas de policarbonato y ABS de sus productos, **Federal Signal Vama** recomienda una limpieza periódica de dichas partes, evitando el uso de limpiadores abrasivos o altamente alcalinos. Además, se aconseja encarecidamente no rasgar su superficie con una escobilla de goma, hoja de afeitador o con otros instrumentos afilados, así como tampoco limpiar el policarbonato o ABS bajo la luz intensa del sol ni a temperaturas elevadas, puesto que esto podría producir manchas.

Para una correcta limpieza, **Federal Signal Vama** sugiere mojar la superficie con agua tibia, limpiándola con un jabón de pH neutro, usando un paño suave o esponja. Finalmente, aclarar con agua fría y secar con un paño suave para impedir que queden manchas de agua.

Un rayado fino o un difuminado podrían aparecer en las lentes, pudiendo ser quitados con cera/pasta limpiadora de automóvil, de alta calidad, no abrasiva y con un paño suave.

#### ATENCIÓN

El uso de otros materiales como detergentes fuertes, disolventes, derivados del petróleo, etc. pueden causar el resquebrajamiento (agrietamiento) de las lentes de plástico. Si esto ocurre la fiabilidad de la luz de emergencia puede verse reducida hasta que las lentes estropeadas sean reemplazadas.



## LENS CLEANING

### Polycarbonate and ABS parts

In order to extend polycarbonate and ABS parts' life of its products, **Federal Signal Vama** recommends periodic cleaning using correct methods and cleaners. For general cleaning, it is recommended not to use an abrasive cleaner or highly alkaline. Furthermore, it is highly suggested not to scratch the plate with a rubber brush, razor blade, or with other sharpened instrument. Please do not clean polycarbonate and ABS parts under strong sunlight or high temperatures, as long as this could cause staining.

To clean them, **Federal Signal Vama** recommends to apply warm water and wash it with neutral pH soap. Use a soft cloth or sponge to remove any remaining dirt. Finally, rinse with cold water and dry with a soft cloth to avoid water spots.

Should fine scratches or a haze appear on the lenses, they can ordinarily be removed with a non-abrasive, high quality, one-step automotive paste cleaner/wax and a soft cloth.

#### WARNING

The use of other materials such as strong detergents, solvents, petroleum products, etc. can cause crazing (cracking) of the plastic lenses. If crazing of lenses does occur, reliability of light for emergency purposes may be reduced until lenses are replaced.