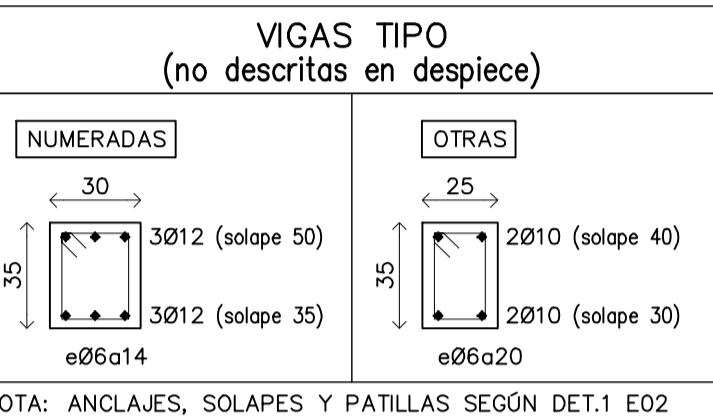
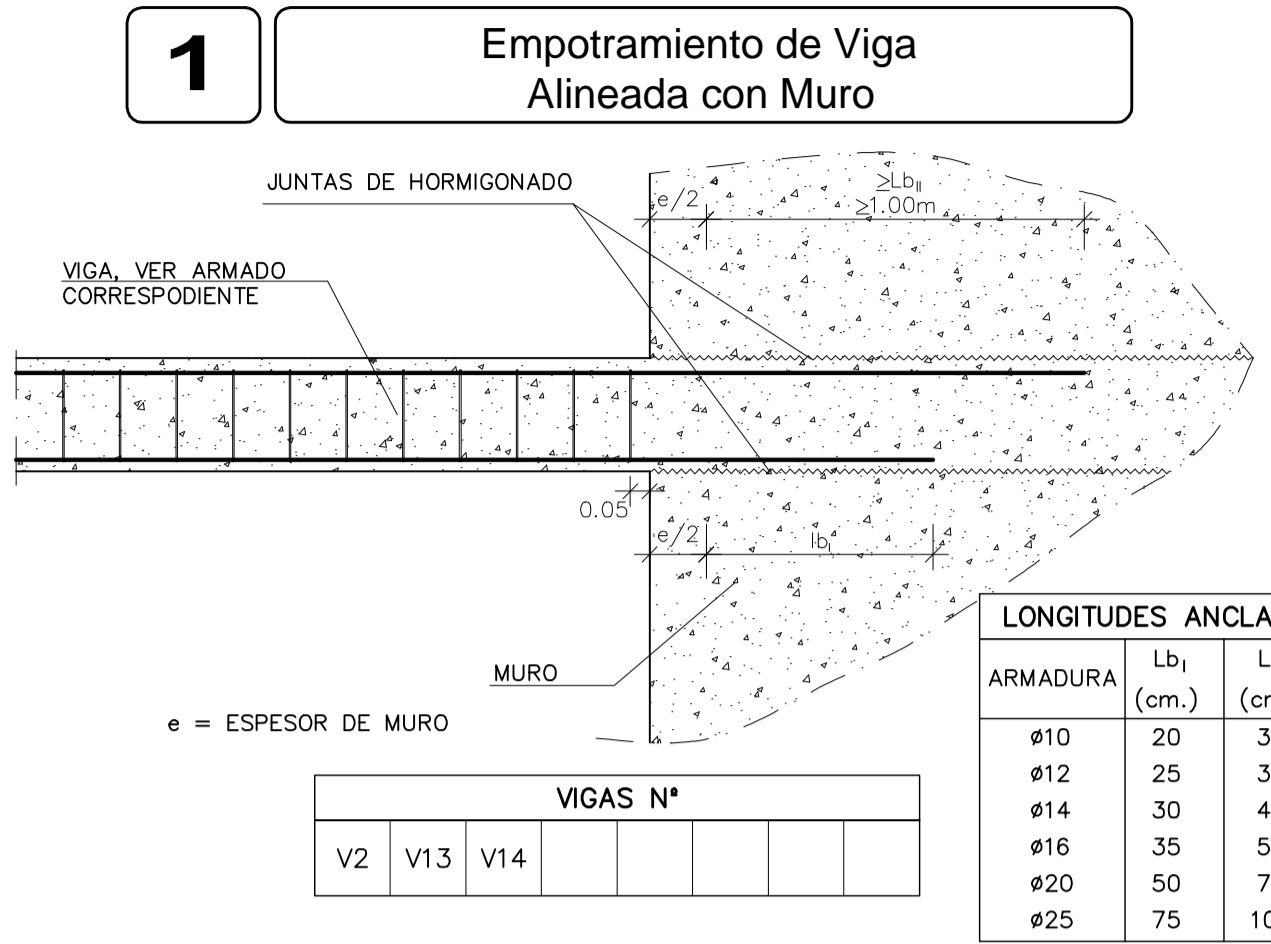


- ESPERAS DE ESCALERA (E03)
- ARRANQUE DE PILAR
- PUNTO FIJO EN TODAS LAS PLANTAS
- APOYO EN MENSULA s/DET. 2
- ECA según DET. 4 E02 (2e010a20 por defecto)
- JUNTA DE DILATACIÓN (DET. 12 C00)
- MENSULA PASARELA DE MANTENIMIENTO (DET. 1 E06)
- MENSULA PASARELA DE SERVICIO (DET. 2 E06)
- PLACAS DE PILARES DE PÓRTECO ENTRADA (DET. 3 E06)

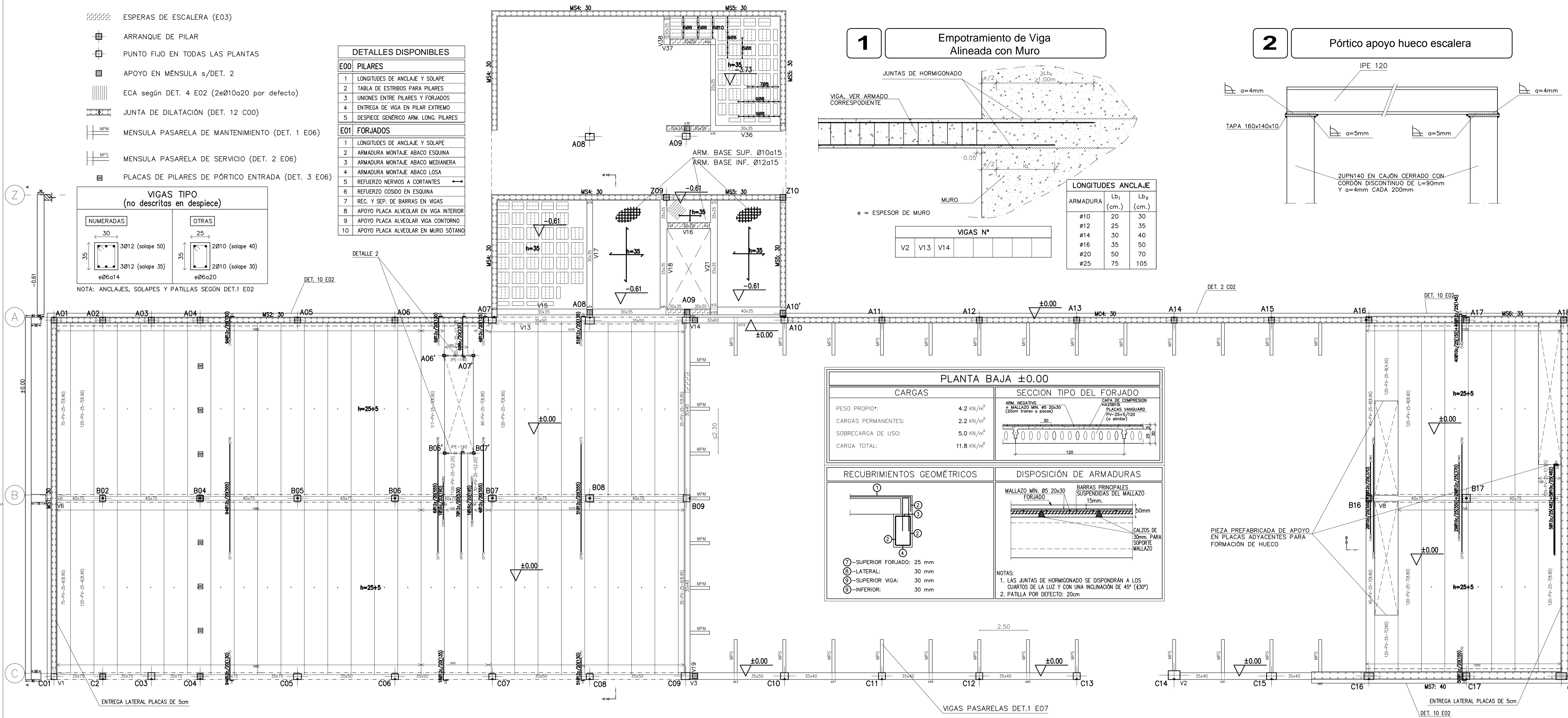
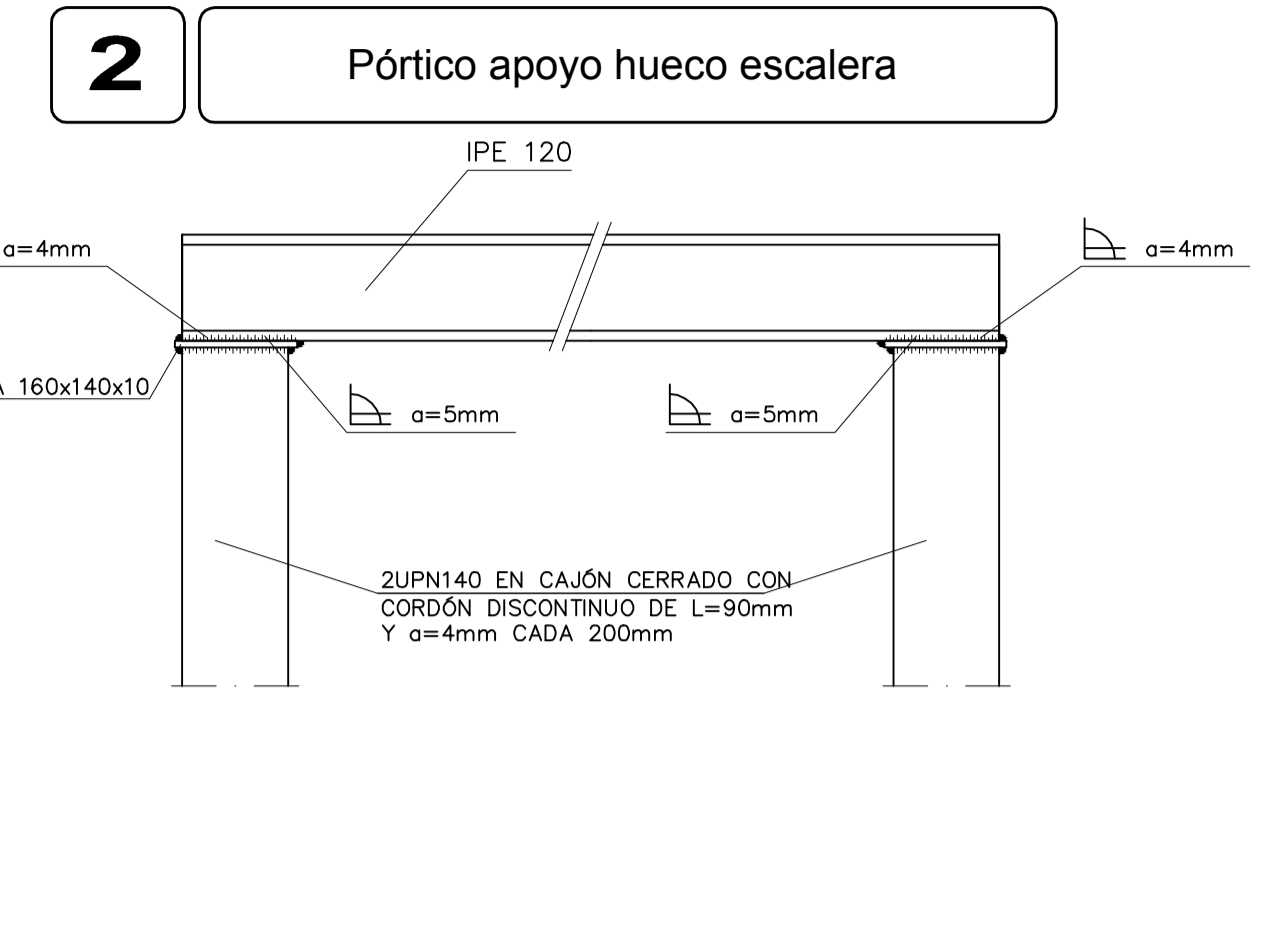
DETALLES DISPONIBLES	
E00 PILARES	
1	LONGITUDES DE ANCLAJE Y SOLAPE
2	TABLA DE ESTRIBOS PARA PILARES
3	UNIONES ENTRE PILARES Y FORJADOS
4	ENTREGA DE VIGA EN PILAR EXTREMO
5	DESPIECE GENÉRICO ARM. LONG. PILARES
E01 FORJADOS	
1	LONGITUDES DE ANCLAJE Y SOLAPE
2	ARMADURA MONTAJE ABACO ESQUINA
3	ARMADURA MONTAJE ABACO MEDIANERA
4	ARMADURA MONTAJE ABACO LOSA
5	REFUERZO NERVIOS A CORTANTES
6	REFUERZO COGIDO EN ESQUINA
7	REC. Y SEP. DE BARRAS EN VIGAS
8	APOYO PLACA ALVEOLAR EN VIGA INTERIOR
9	APOYO PLACA ALVEOLAR VIGA CONTORNO
10	APOYO PLACA ALVEOLAR EN MURO SÓTANO



NOTA: ANCLAJES, SOLAPES Y PATILLAS SEGÚN DET.1 E02



LONGITUDES ANCLAJE		
ARMADURA	L _{b1} (cm.)	L _{b2} (cm.)
#10	20	30
#12	25	35
#14	30	40
#16	35	50
#20	50	70
#25	75	105



PLANTA BAJA ±0.00

CARGAS		SECCION TIPO DEL FORJADO	
PESO PROPIO*	4.2 KN/m ²	ARM. NEGATIVO	CAPA DE COMPRESION
CARGAS PERMANENTES	2.2 KN/m ²	MALLAZO MIN. #5 20x30	PLACAS VANGUARDO
SOBRECARGA DE USO	5.0 KN/m ²	(20cm traves o pocos)	PV-25+5/120
CARGA TOTAL	11.8 KN/m ²		(2 armadas)

RECUBRIMIENTOS GEOMÉTRICOS

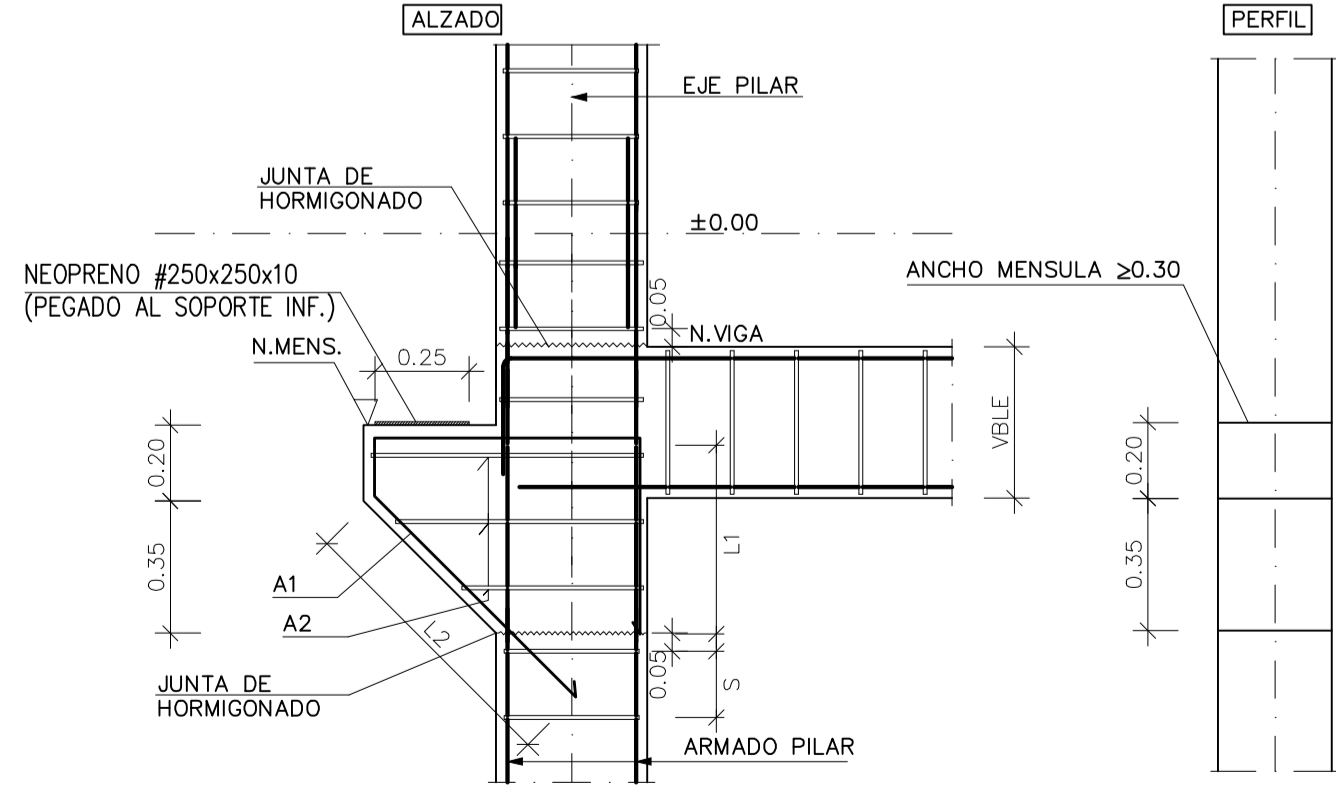
- 1 - SUPERIOR FORJADO: 25 mm
- 2 - LATERAL: 30 mm
- 3 - SUPERIOR VIGA: 30 mm
- 4 - INFERIOR: 30 mm

DISPOSICIÓN DE ARMADURAS

MALLAZO MIN. #5 20x30 FORJADO. BARRAS PRINCIPALES SUSPENDIDAS DEL MALLAZO 15mm. CALZOS DE 30mm PARA SOPORTE MALLAZO.

NOTAS:
1. LAS JUNTAS DE HORMIGONADO SE DISPONDRÁN A LOS CUARTOS DE LA LUZ Y CON UNA INCLINACIÓN DE 45° (30°)
2. PATILLA POR DEFECTO: 20cm

2 Mensulas de -3.73, -0.61 y ±0.00



ARMADO MENSULA						
PILAR	A1	A2	L1	L2	N.MENS.	N.VIGA
A08	4012	406a10	50	75	-0.97	-0.30
A09 (EJE X)	4012	206a20	50	75	-0.61	-0.30
A09 (EJE Y)	4012	306a15	50	75	-0.97	-0.30
C09	4012	206a20	50	75	-0.51	-0.30
A09 (cota -3.73)	4012	206a20	50	75	-4.09	---

PLANTA ENTREPLANTA -3.73 / BAJA -0.61

CARGAS		SECCION TIPO DEL FORJADO	
PESO PROPIO*	4.8 KN/m ²	ARM. SUPERIOR	NERVIOS
CARGAS PERMANENTES	2.2 KN/m ²	MALLAZO MIN. #4 20x20	CAPA DE COMPRESION
SOBRECARGA DE USO	5.0 KN/m ²	ASM. INFERIOR	BLOQUES PERDIDOS
CARGA TOTAL	12.0 KN/m ²		

*Zonas macizadas h x 24.5 (KN/m²)

RECUBRIMIENTOS GEOMÉTRICOS

- 1 - SUPERIOR: 25 mm
- 2 - LATERAL: 30 mm
- 3 - INFERIOR: 45 mm
- 4 - SUPERIOR (VIGAS EMBEBIDAS EN FORJADO): 45 mm
- 5 - LATERAL: 50 mm
- 6 - INFERIOR: 30 mm
- 7 - SUPERIOR (VIGAS DESCOLGADAS DEL FORJADO): 45 mm
- 8 - LATERAL: 30 mm (int.) / 50 mm (ext.)
- 9 - INFERIOR: 30 mm

DISPOSICIÓN DE ARMADURAS

MALLAZO MIN. #4 20x20 FORJADO. BARRAS PRINCIPALES SUSPENDIDAS DEL MALLAZO 15mm. CALZOS DE 30mm PARA SOPORTE MALLAZO.

NOTAS:
1. ARMADURA BASE INFERIOR EN TODOS LOS NERVIOS -1012 MÁS LA ARMADURA INDICADA EN PLANTA
-DISPOSICIÓN DE SOLAPES A EJES DE SOPORTES
-LONGITUD DE SOLAPE: 30cm.
2. LAS JUNTAS DE HORMIGONADO SE DISPONDRÁN A LOS CUARTOS DE LA LUZ Y CON UNA INCLINACIÓN DE 45° (30°)
3. PATILLA POR DEFECTO: 20cm

CARACTERÍSTICAS DE LOS MATERIALES

ELEMENTO	HORMIGÓN						ARMADURA						
	Nivel Control	f.s.	Tipo	Consistencia	T. Max. Ambiente	R. Geométrico	Módulo E	Cap. Min. Cemento*	Nivel Control	f.s.	Tipo		
CIMENT. Y MUROS	Estadística	δ _c =1.50	HA-25	Bank (8-3a)	25	IIa	35 (70 s/escat.)	0.60	275 Kg/m ³	CEM I	Norml	δ _s =1.15	B 400 S
SOLERA	Estadística	δ _c =1.50	HA-25	Bank (8-3a)	30	IIa	50	0.60	275 Kg/m ³	CEM I	Norml	δ _s =1.15	B 500 T
ESTRUC. INTERIOR	Estadística	δ _c =1.50	HA-25	Bank (8-3a)	15	I	30	0.65	250 Kg/m ³	CEM I	Norml	δ _s =1.15	B 400 S
ESTRUC. EXTERIOR	Estadística	δ _c =1.50	HA-25	Bank (8-3a)	15	IIa	35	0.60	275 Kg/m ³	CEM I	Norml	δ _s =1.15	B 400 S

EJECUCIÓN: Norml δ_s=1.50/1.60

ADAPTADO A LA INSTRUCCIÓN EHE Y AL C.T.E.

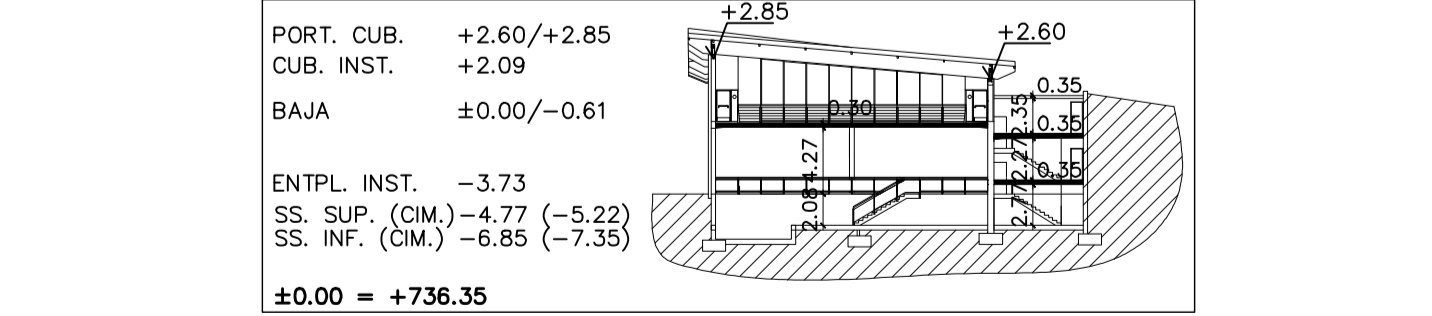
NOTA: * ES EL DIÁMETRO DE LA ARMADURA A LA QUE SE ACOPLA EL SEPARADOR

DISPOSICIÓN DE SEPARADORES (ART. 66.2.)

ELEMENTO	POSICIÓN	DISTANCIA MÁXIMA
ZAPATAS, SOLERAS, LOSAS o FORJADOS	EMPARRILLADO INFERIOR	50cm < 100 cm
	EMPARRILLADO SUPERIOR	50cm < 50 cm
MUROS	CADA EMPARRILLADO	50cm < 50 cm
	ENTRE EMPARRILLADOS	100 cm
VIGAS (MÍNIMO 3 POR VANO)	EN ESTRIBOS	100 cm
	EN CERCOS	100cm < 200 cm

RESISTENCIA DE PLACAS DESCRITAS

PLACA	Mu (mKp/m)	Mfs (mKp/m)	Rig. Tot. (Mpm ² /m)	Rig. Fis. (Mpm ² /m)	M. ser. 1 (mKp/m)	M. ser. 2 (mKp/m)	M. ser. 3 (mKp/m)	Vu (Md>Mg) (Kp/m)	Vu' (Md>Mg) (Kp/m)
PV-25-1	4053	6990	7219	470	2057	2537	2624	6177	9692
PV-25-6	17594	15875	7315	1441	10555	11826	12141	10366	13837
PV-25-7	19812	17481	7334	1619	12115	13530	13891	10426	14567
PV-25-8	21831	19067	7348	1739	13664	15177	15562	10469	15107



JC Ingeniería

Tel: +34 952 32 52 01
C/ Canales 10, 29002 Málaga
www.jc-ingenieria.es
estudio@jc-ingenieria.es

Javier Conde de la Cruz
Ingeniero Industrial, esp. Mecánica (Col. 994-MÁ)

PROYECTO BÁSICO Y DE EJECUCIÓN DE BOVEDA LA SECA, VALLADOLID

Plano: ENTREPLANTA INST. Y BAJA - 1/3
Replanteo: Unidades: mm Esc: 1/100

05 Proyecto: Ejecución
Fecha: Julio 2007

Cliente: TERA Y CASTRO S.L.

en representación de la Sociedad