

NIVELES GEOTÉCNICOS

ESTRATO	C.C.*	HASTA**(m)	N ₆₀ †	CONSISTENCIA
1 RELLENO: ARCILLAS ARENOSAS CON CANTOS DE PLASTICIDAD MEDIA	---	2,0/4,1	4	---
2 ARCILLAS MARRONES Y GRISES DE ELEVADA PLASTICIDAD Y EXPANSIVIDAD MEDIA	CL/CH	6,0/7,0	<18	BLANDA-MEDIA
		8,0/9,0	21-23	FIRME
		10/12,6	22-28	FIRME
		>15,6	24-27	FIRME

(*) CLASIFICACION U.S.C.S.
 (**) DESDE BOCAS DE ENSAYOS SR-1/SR-2 RESPECTIVAMENTE (+58,5/+61,0).
 NIVEL FREÁTICO: NO DETECTADO. REALIZAR SEGUIMIENTO PARA DETERMINAR SUBIDAS ESTACIONALES Y OCASIONALES

CIMENTACIÓN

TIPO	CARGA LÍMITE POR PILOTE (kN)	D45	D55
ENCEPADOS DE PILOTOS* ARRIOSTRADOS CON VIGAS CENTRADORAS ALTERNATIVA 1: BARRENADOS CON REGISTRO CONTINUO DE PARÁMETROS DE PERFORMACIÓN Y HORMIGONADO, Y TUBO TELESCÓPICO >1.5m PARA HORMIGONADO SUMERIDO. ALTERNATIVA 2: PERFORADOS CON LADOS TIXOTRÓPICOS		638	952
		952	1422

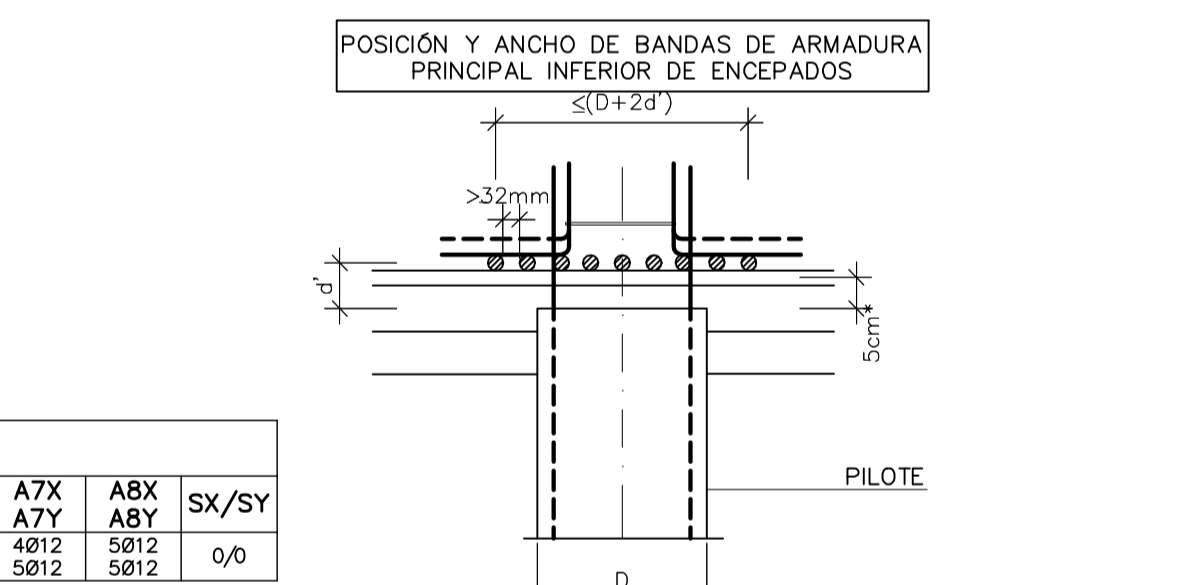
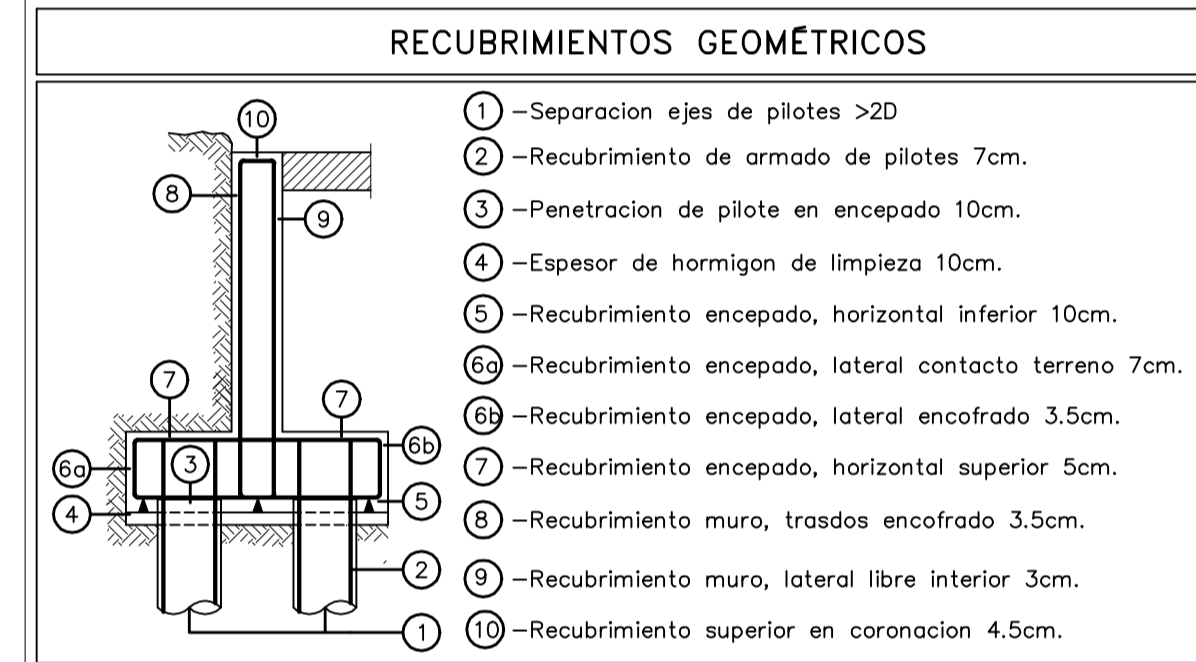
(*) PROFUNDIDAD INDICADA EN PLANOS DE REPLANTEO, PENDIENTE DE CONFIRMAR CON PROLONGACIÓN DE SONDEOS SR-1 Y SR-2 HASTA -24,0 Y -28,0 RESPECTIVAMENTE (DESDE NIVEL BOCA ACTUAL +58,5/+61,0) = 3D DESDE PROFUNDIDAD DE PILOTOS PESIMA

EMPUJE DE MUROS

NIVEL	ψ	γ _{sat} (KN/m ³)	γ _{sub} (KN/m ³)	C (KN/m ²)	DRENAJE*	Kh† (Mn/m ²)
RELLENOS 28'	17,0	21,0	0,0	90%	10	
ARCILLAS 33'	16,4	20,0	0,0	90%	30	

(*) PINTURA IMPERMEABILIZANTE + LÁMINA DRENANTE + GEOTEXTIL
 (†) COEFICIENTE DE BALASTO DE EMPUJES HORIZONTALES ACTIVOS Y PASIVOS

- MEDIDAS ADICIONALES**
- MATERIAL 100% RIPIABLE CON MEDIOS CONVENCIONALES. NO SE PRECISA AYUDA DE MARTILLO NEUMÁTICO.
 - TALUDES PROVISIONALES PARA EJECUCIÓN DE MUROS 1H:1V, TALUDES PERMANENTES 3H:2V. DURANTE EJECUCIÓN EVITAR ALTERACIÓN RÁPIDA DE ARCILLAS CON DRENAJE Y PROYECCIÓN.
 - ENCOFRADO PERDIDO DE VIGAS CENTRADORAS Y ROSTRAS CON DOBLE LÁMINA DE POLIESTIRENO EXPANDIDO DE 2,5cm.
 - CANALIZACIONES DE AGUA Y SANEAMIENTO FLEXIBLES PROTEGIDAS DE ARCILLAS CON 20cm DE GRAVA Y RESGUARDO HORIZONTAL CON CIMENTACIÓN DE 1,5m.
 - SUB-BASE DE SOLERA: NO MENOS DE 25cm DE TERRENO SELECCIONADO (S/PG-3) COMPAC. AL 95% P.N. (UNE 103.500/94) EN TONGADAS DE 25-30cm SOBRE LÁMINA DE GEOTEXTIL.
 - ZANJA DRENANTE EN TRASDOS DE MURO ENCOFRADO A DOS CARAS SEGÚN DET. 9 DE C01.



(*) Garantizar separación mínima de 5cm entre fajos de armadura inferior y cara superior de pilote descabezado

TABLA DE VIGAS CENTRADORAS*

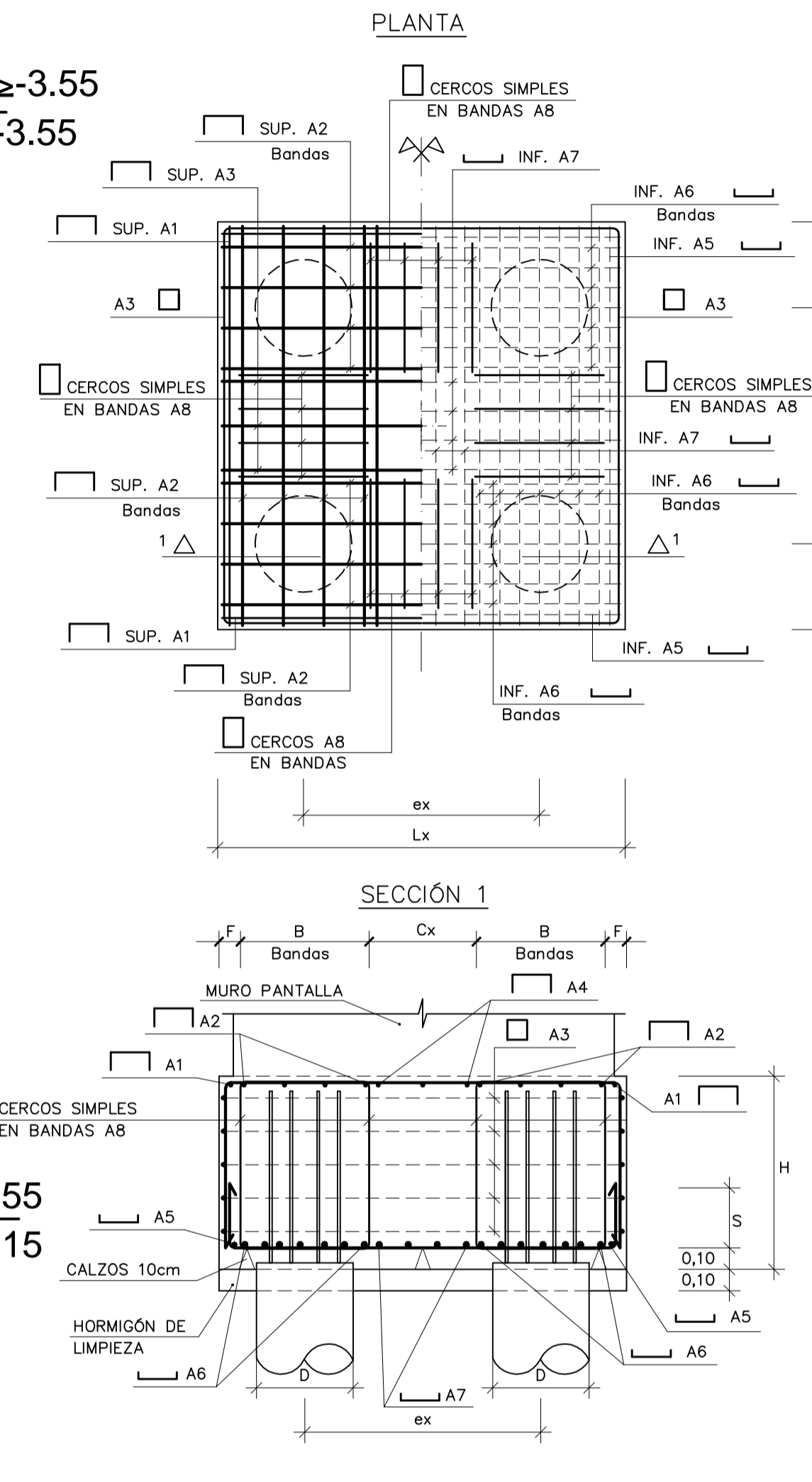
VC.S-1.1	VC.S-2.1
Arm. sup.: 4 Ø16	Arm. sup.: 4 Ø20
Arm. inf.: 4 Ø16	Arm. inf.: 4 Ø20
Arm. piel: 1x2 Ø12	Arm. piel: 1x2 Ø12
Estribos: 1xØ8 c/ 20	Estribos: 1xØ8 c/ 20

TABLA DE VIGAS DE ATADO*

C.2
Arm. sup.: 2 Ø16
Arm. inf.: 2 Ø16
Estribos: 1xØ8 c/ 30

(*) Carga de compactación admisible <30kN/m

1 Encepado de 4 pilotes



GEOMETRÍA Y ARMADURA

PANT	D (cm)	ex (m)	Lx (m)	ey (m)	Ly (m)	B (m)	F (m)	cx (m)	cy (m)	H (m)	A1	A2X	A2Y	A3	A4X	A4Y	A5	A6X	A6Y	A7X	A7Y	A8X	A8Y	SX/SY
P1-P2	45	1.80	2.75	1.80	2.75	0.55	0.2	1.25	1.25	0.85	4x1Ø12	3Ø10	3Ø12	4x3Ø12	4Ø12	4Ø12	4x1Ø12	7Ø20	4Ø12	5Ø12	5Ø12	5Ø12	5Ø12	0/0

CARACTERÍSTICAS DE LOS MATERIALES

ELEMENTO	HORMIGÓN										ARMADURA			
	Nivel Control	F.S.	Tipo	Consistencia	f _{ck} (MPa)	f _{td} (MPa)	R. Geométrico	Módulo	Coef. Wt. Minimo	Coef. Wt. Maximo	Tipo Cemento	Nivel Control	F.S.	Tipo
PILOTOS "IN SITU"	Estadístico	δc=1.50	HA-25	Plástico (>16cm)	20	110	70	0.60	275 kg/m ³	CEM I	Normal	δs=1.15	B	400 SD
MUROS Y MUROS	Estadístico	δc=1.50	HA-25	Banda (8-9cm)	25	110	35 (70 si/encad)	0.60	275 kg/m ³	CEM I	Normal	δs=1.15	B	400 SD
SOLERA	Estadístico	δc=1.50	HA-25	Banda (8-9cm)	30	110	50 (con sup)	0.60	275 kg/m ³	CEM I	Normal	δs=1.15	B	400 T
ESTRUC. INTERIOR	Estadístico	δc=1.50	HA-25	Banda (8-9cm)	15	110	30	0.65	250 kg/m ³	CEM I	Normal	δs=1.15	B	400 SD
ESTRUC. EXTERIOR	Estadístico	δc=1.50	HA-25	Banda (8-9cm)	15	110	35	0.60	275 kg/m ³	CEM I	Normal	δs=1.15	B	400 SD
EJECUCIÓN	Normal	δc=1.50/1.60												

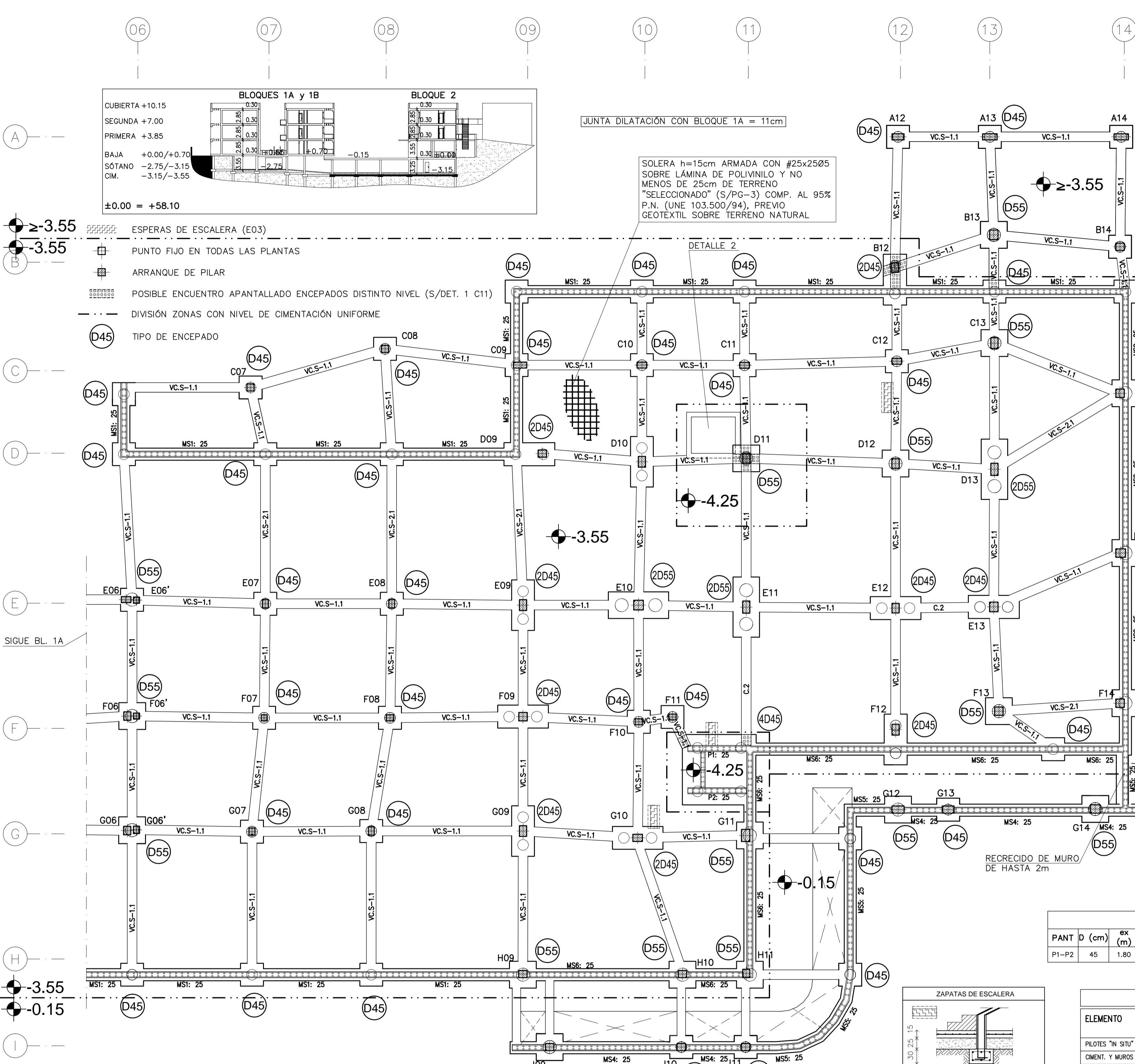
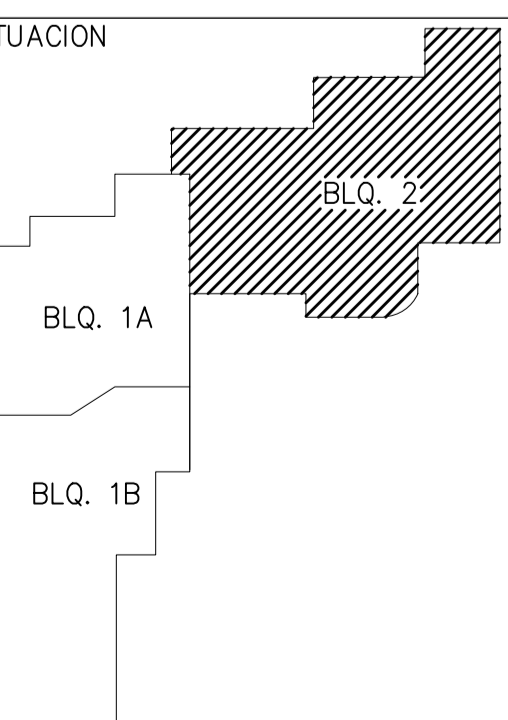
ADAPTADO A LA INSTRUCCIÓN EHE Y AL C.T.E.
 (*) Cont. max. CEMENTO = 400kg/m³ - HORMIGÓN LIMPIEZA: HM15/B/40 - El acero debe estar garantizado con la marca AENOR

DISPOSICIÓN DE SEPARADORES (ART. 66.2)

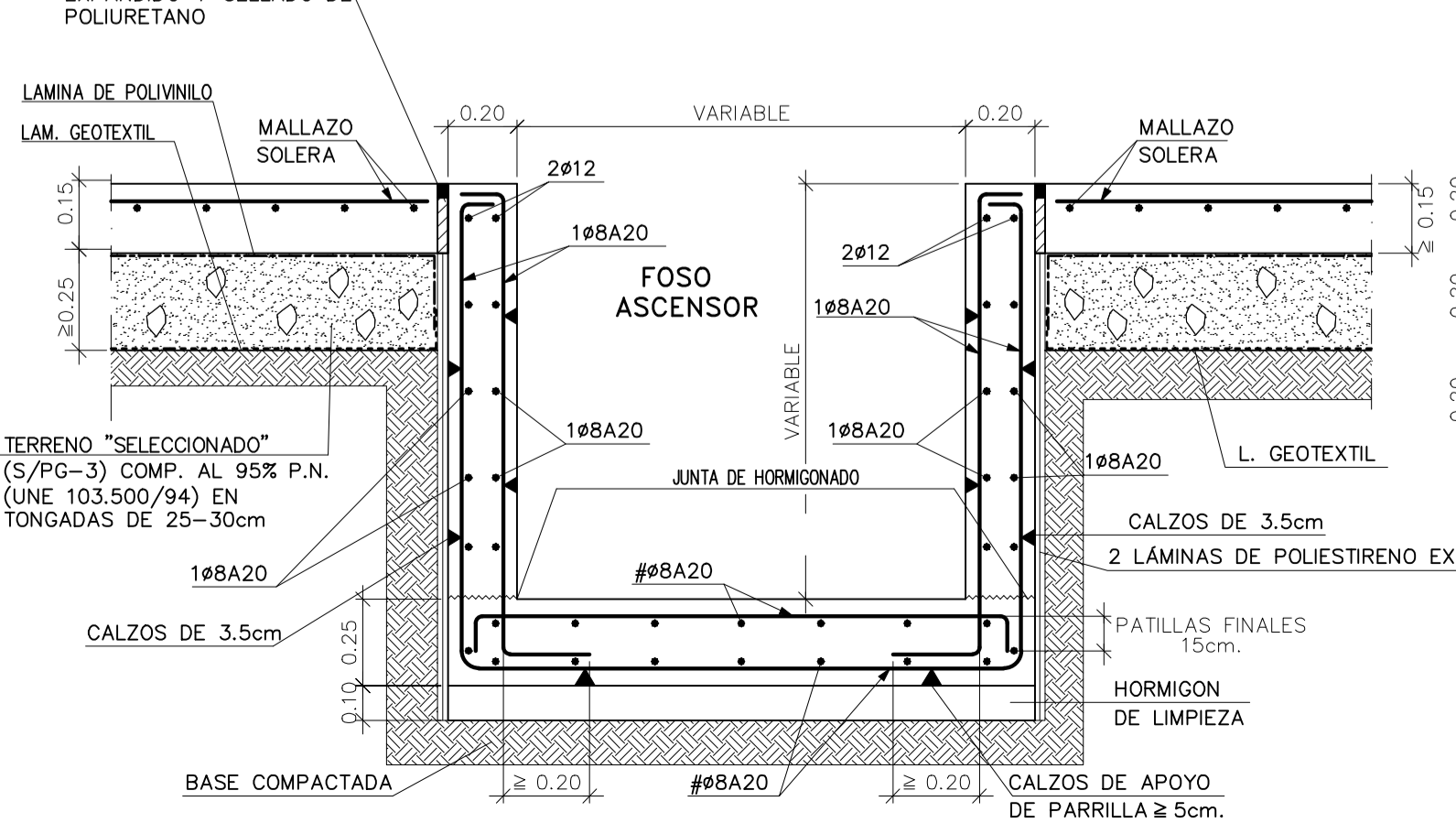
ELEMENTO	POSICIÓN	DISTANCIA MÁXIMA
ENCEPADOS, SOLERAS, LOSAS o FORJADOS	EMPARRILLADO INFERIOR	50# < 100 cm
	EMPARRILLADO SUPERIOR	50# < 50 cm
MUROS	CADA EMPARRILLADO	50# < 50 cm
	ENTRE EMPARRILLADOS	100 cm
VIGAS (MÍNIMO 3 POR VANO)	EN ESTRIBOS	100 cm
SOPORTES (MÍNIMO 3 POR TRAMO)	EN CERCOS	100# < 200 cm

NOTA: # ES EL DIÁMETRO DE LA ARMADURA A LA QUE SE ACOPLA EL SEPARADOR

- NOTAS:**
- TODOS LOS DATOS RELATIVOS A LA GEOMETRÍA DE ESTE PROYECTO (COTAS, HUECOS, PENDIENTES, ETC) SE VERIFICARÁN CON LOS PLANOS DE ARQUITECTURA. EN CASO DE CONTRADICCIÓN, SE MODIFICARÁN DE ACUERDO CON LA DIRECCIÓN TÉCNICA DE LA OBRA.
 - EN VIGAS TIPO, PATILLAS Y SOLAPES (EN LOS APOYOS) SEGÚN DETALLE 14 DE E02. LOS ZUNCHOS NO DESCRITOS TENDRÁN UN ARMADO MÍNIMO DE 4Ø10 + eØ6a20.
 - SEPARACIÓN BARRAS EN VIGAS (CARA SUPERIOR): DE ACUERDO CON DETALLE 14 DE E02, MANTENIENDO LA SEPARACIÓN MÍNIMA ENTRE TODAS, SE DEJARÁ AL MENOS UNA SEPARACIÓN SUPERIOR A 75mm ENTRE DOS DE ELLAS (CENTRADA) PARA EL VIBRADO DE LA MISMA.
 - JUNTAS DE HORMIGONADO: RUGOSIDAD NATURAL (SIN BANDEJA VIBRANTE); 2ª FASE DE HORMIGONADO: LIMPIEZA CON CHORRO DE AGUA Y DEPOSITAR EL HORMIGÓN NUEVO CUANDO SUPERFICIE EMPIECE A ESTAR VISIBLEMENTE SECA, CUIDAR VIBRADO PRIMERA TONGADA.



2 Foso de ascensor



- DETALLES DISPONIBLES**
- C01 CIMENTACIÓN. DETALLES**
- MURO DE SÓTANO: MS1
 - MURO DE SÓTANO: MS2
 - MURO DE SÓTANO: MS3
 - JUNTAS CONTRACC. Y DILAT. EN SOLERA
 - MURO DE SÓTANO: MS4
 - MURO DE SÓTANO: MS5
 - MURO DE SÓTANO: MS6
 - ENC. EN ESQUINA DE ARM. HOR. DE MURO
 - JUNTA DE HORMIGONADO VERT. EN MURO
 - SECCIÓN CONSTR. DE MUROS DE SÓTANO
 - APOYO FORJADO RET. EN MURO PASANTE
 - PILAR SOBRESALIENTE INTERMEDIO EN MURO
 - JUNTAS DE SOLERA EN PILARES
 - FOSO ASCENSOR
 - MURO CONTENCIÓN DE BLOQUES
 - ANCL. DE PILAR MET. EN PILAR HORMIGÓN
- C20 CIMENTACIÓN**
- ENCEPADO DE 1 PILOTE
 - ENCEPADO DE 2 PILOTES

JC Ingeniería
 Tel: +34 952 32 52 01 www.jc-ingenieria.es
 C/Canales 10, 29002 Málaga estudio@jc-ingenieria.es
 Javier Conde de la Cruz Ingeniero Industrial, esp. Mecánica (Col. 994-MA)

PROYECTO DE EJECUCIÓN DE LA NUEVA CASA-CUARTEL DE LA GUARDIA CIVIL EN ALHAURIN DE LA MALLA (MÁLAGA)

Plano: BLOQUE 2 PLANTA CIMENTACIÓN - 3/3
 REPLANTEO
 Unidades: m Esc: 1/100
 Proyecto: Ejecución
 Fecha: Abril 2009

Cliente: DIRECCIÓN GENERAL DE LA POLICÍA Y DE LA GUARDIA CIVIL (GUARDIA CIVIL)