

Mando Sensor para el sistema Novaplus 10

Encendido de la máquina (función solo disponible en el mando MASTER):

Estando la máquina apagada, en pantalla está ausente el icono de encendido. Pulsar la tecla On/Off. Lucirá con la configuración por defecto si es la primera vez ó con la última configuración que tenía, luciendo el icono de encendido.

Apagado de la máquina (función solo disponible en el mando MASTER):

Estando la máquina encendida, actuar con pulsación larga de la tecla On/Off (1.5 seg. Mínimo). Se apagará el icono de encendido.

Apertura de la rejilla:

Estando la máquina encendida y la rejilla cerrada, actuar con pulsación corta la tecla On/Off. La rejilla se abrirá si las temperaturas de consigna y real son coherentes, es decir, si en verano se desea 21°C (consigna) y en el recinto hay una temperatura (real) mayor, por ejemplo 24°C. En invierno si la temperatura que se desea es 21°C y la temperatura real es menor, por ejemplo 20°C.

Cierre de la rejilla asociada al maestro:

Estando la máquina encendida y la rejilla abierta, actuar con pulsación corta la tecla On/Off. En display se mostrará OFF. La rejilla ó rejillas asociadas se cerrarán automáticamente si la temperatura de consigna y real se igualan.

Selección de modo Frío (verano); (función solo disponible en el mando MASTER):

Estando la máquina en modo Calor, pulsar la tecla Menú y mostrará CAL en display. Pulsar cualquiera de las teclas centrales ▼▲ para conmutar a Frío, mostrando en display Fri. Pulsar la tecla On/Off para salir del Menú.

Selección de modo Calor (invierno); (función solo disponible en el mando MASTER):

Estando la máquina en modo Frío, pulsar la tecla Menú y mostrará Fri en display. Pulsar una de las teclas centrales ▼▲ para conmutar a Calor, mostrando en display CAL. Pulsar la tecla On/Off para salir del Menú.

Ajuste de la temperatura de consigna:

Pulsar las teclas centrales ▼▲ para seleccionar la temperatura deseada.

Activar/Desactivar bloqueo; (función solo disponible en el mando MASTER)::

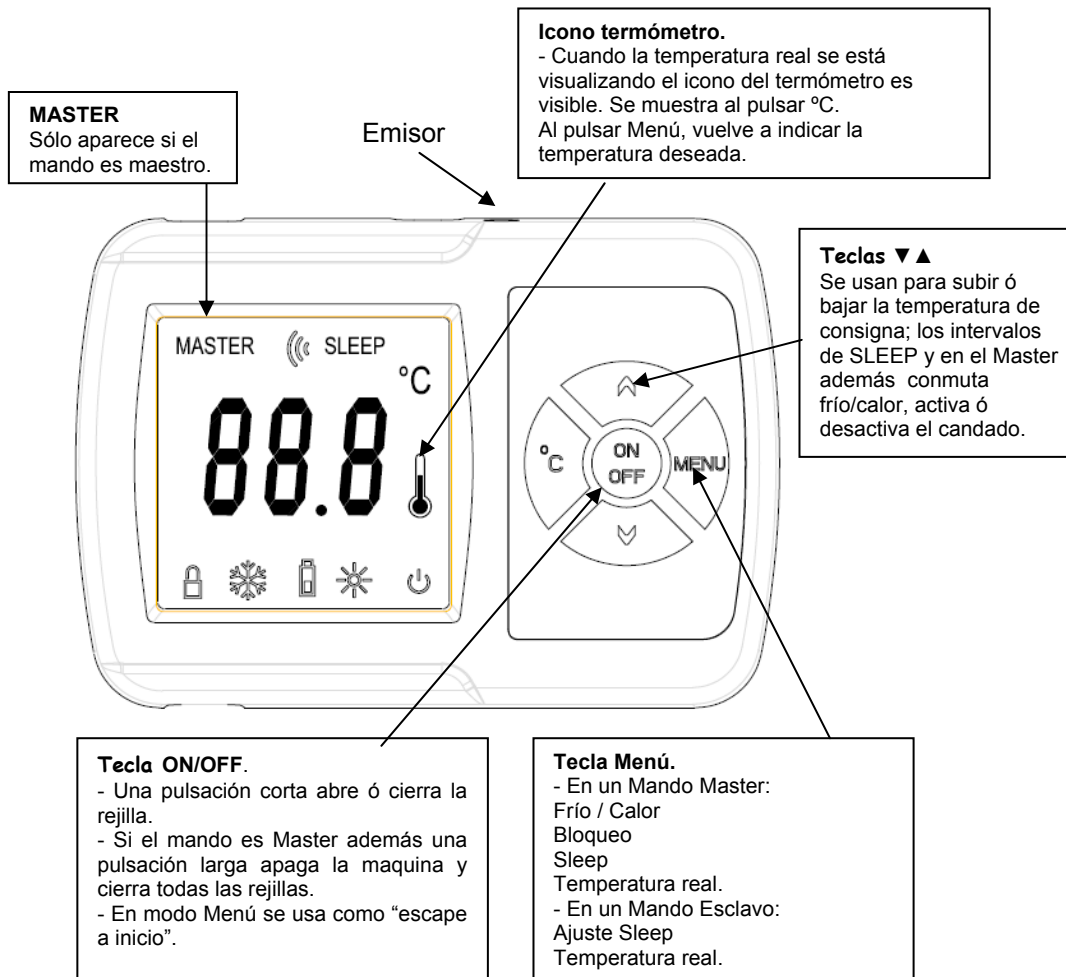
Pulsar la tecla Menú dos veces, mostrándose en display blo y a continuación cualquiera de las teclas centrales ▼▲ para activar/desactivar el bloqueo iluminándose ó apagándose el icono candado. Pulsar la tecla On/Off para salir.

El modo Bloqueo consiste en limitar la temperatura de consigna en verano a mínimo de 18°C y en invierno a un máximo de 26°C.

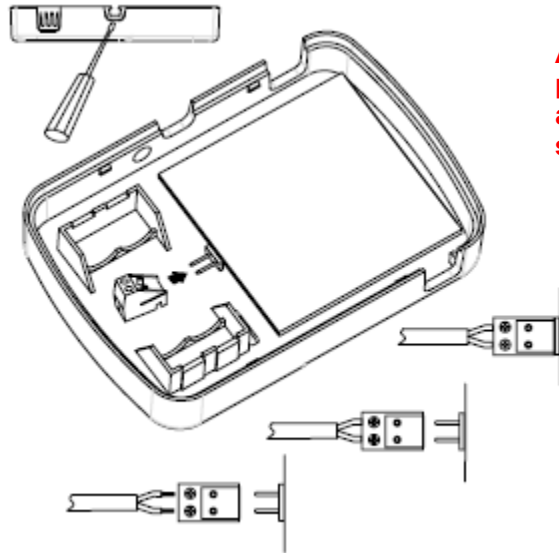
Ajuste del modo SLEEP:

Pulsar la tecla Menú tres veces, mostrándose en display SLP y a continuación la tecla central ▲ para seleccionar el tiempo. El tiempo seleccionado determina cuando se desactivará la rejilla cerrándose hasta nueva orden. Los intervalos seleccionables son: 30min. ; 1 HORA ; 1:30 HORAS ; 2 HORAS ; 3 HORAS ; 4 HORAS. Pulsar la tecla On/Off para salir del Menú. Para desactivar el modo SLEEP proceder igualmente pero seleccionando 0'.

El último paso de Menú muestra la temperatura del entorno. Al pulsar de nuevo salimos de Menu.



Nota: La comunicación entre el mando y la rejilla se puede chequear estando el mando en OFF y pulsando °C . Si se oye un bip en la rejilla, la comunicación es correcta.



Apertura y conexión por cable del mando a la rejilla: dos hilos sin polaridad.

Atornillar los hilos al conector antes de insertarlo en su ubicación.

GARANTÍA

Este producto está cubierto por una garantía legal y para cualquier información sobre ella, por favor contacte con su vendedor.

Air-nova garantiza la conformidad de los productos con sus especificaciones técnicas durante un período de 2 años, piezas y mano de obra, a partir de la fecha que figura en el documento que certifica la compra del producto. El usuario puede hacer efectiva la garantía en el distribuidor o punto de venta o bien llamando al teléfono de atención al cliente. La pieza o producto no conforme se reparará o cambiará por una pieza o producto equivalente sin coste alguno para el cliente. Toda pieza o producto cambiado pasa a ser propiedad de Air-nova. El producto reparado se garantiza para el defecto subsanado por un período de 6 meses a partir de la fecha de la reparación.

No obstante, la presente garantía no se aplica en los casos siguientes :

instalación o utilización no conforme con las instrucciones dadas en este manual ; Conexión incorrecta o uso inadecuado del producto, en particular, con accesorios no previstos para este propósito

Un desgaste anormal; El no respeto de las normas técnicas y de seguridad vigentes en la zona geográfica de utilización; Productos que hayan experimentado choques o caídas; Productos deteriorados por rayos, sobre tensión eléctrica, fuente de calor o sus radiaciones, daño causado por el agua, exposición a condiciones de humedad excesiva o cualquier otra causa externa al producto; Uso incorrecto o acto de negligencia; Intervención, modificación o reparación realizadas por una persona no homologada por el fabricante o distribuidor

CONDICIONADO A LAS DISPOSICIONES LEGALES, SE EXCLUYEN ESPECÍFICAMENTE TODAS LAS GARANTÍAS DIFERENTES DE LAS DESCRITAS EN ESTE APARTADO

SEGURIDAD

Air-nova declara que el sistema de climatización cumple con los requisitos esenciales y disposiciones pertinentes de las directivas europeas para el mercado CE respecto a compatibilidad electromagnética (emisión e inmunidad) y seguridad eléctrica. Los certificados de conformidad se firmaron y se encuentran disponibles previa solicitud.

MEDIO AMBIENTE

Este símbolo indica que el aparato eléctrico fuera de uso se debe desechar de forma independiente y nunca junto a los residuos domésticos. Con este propósito, la Unión Europea ha establecido un sistema de recolección y reciclaje específico en el que la responsabilidad recae sobre los productores. Este aparato está diseñado y fabricado con materiales y componentes de alta calidad que se pueden reciclar y reutilizar. Es muy probable que los aparatos eléctricos y electrónicos contengan elementos que, si bien son indispensables para el correcto funcionamiento del sistema, pueden resultar peligrosos para la salud y el medio ambiente si su manipulación o eliminación se realiza de forma incorrecta. Por lo tanto, le rogamos que no deseches su aparato usado junto con los residuos domésticos. Si usted es el propietario del aparato, debe depositarlo sin coste alguno en el punto de recogida local más cercano o dejarlo en la tienda al comprar otro dispositivo. Las pilas o baterías usadas de su mando sensor (en caso de que utilice) deben desecharse de conformidad con la reglamentación vigente sobre la protección del medio ambiente.

Mando/Sensor para el sistema Novacom 10

Apertura de la rejilla:

Estando la maquina encendida y la rejilla cerrada, actuar con pulsación corta la tecla On/Off. La rejilla se abrirá si las temperaturas de consigna y real son coherentes, es decir, si en verano se desea 21°C (consigna) y en el recinto hay una temperatura (real) mayor, por ejemplo 24°C. En invierno si la temperatura que se desea es 21°C y la temperatura real es menor, por ejemplo 20°C.

Cierre de la rejilla asociada:

Estando la maquina encendida y la rejilla abierta, actuar con pulsación corta la tecla On/Off. En display se mostrará OFF. La rejilla ó rejillas asociadas se cerrarán automáticamente si la temperatura de consigna y real se igualan.

Selección de modo Frío (verano):

Estando la maquina en modo Calor, pulsar la tecla Menú y mostrará CAL en display. Pulsar cualquiera de las teclas centrales ▼▲ para conmutar a Frío, mostrando en display Frí. Pulsar la tecla On/Off para salir del Menú.

Selección de modo Calor (invierno):

Estando la maquina en modo Frío, pulsar la tecla Menú y mostrará Fri en display. Pulsar una de las teclas centrales ▼▲ para conmutar a Calor, mostrando en display CAL. Pulsar la tecla On/Off para salir del Menú.

Ajuste de la temperatura de consigna:

Pulsar las teclas centrales ▼▲ para seleccionar la temperatura deseada.

Ajuste del modo SLEEP:

Pulsar la tecla Menú tres veces, mostrándose en display SLP y a continuación la tecla central ▲ para seleccionar el tiempo. El tiempo seleccionado determina cuando se desactivará la rejilla cerrándose hasta nueva orden. Los intervalos seleccionables son: 30min. ; 1 HORA ; 1:30 HORAS ; 2 HORAS ; 3 HORAS ; 4 HORAS. Pulsar la tecla On/Off para salir del Menú. Para desactivar el modo SLEEP proceder igualmente pero seleccionando 0'.

